

KÄYTTÖOHJE

Bruksanvisning  
User manual

# Rosa

LIESITUULETIN

Rosa-SC51w  
Rosa-SC51s  
Rosa-SC61w  
Rosa-SC61s





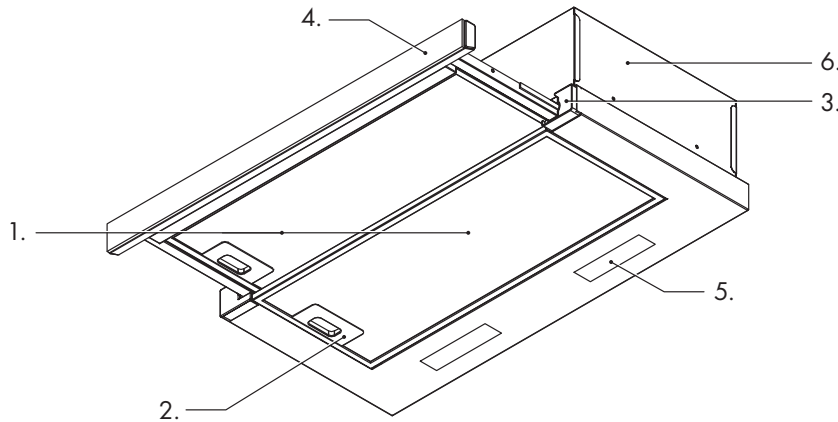
# Sisällysluettelo

Innehållsförteckning, Table of contents

<b>Ympäristö ja turvallisuus</b>	<b>6</b>	<b>Miljö och säkerhet</b>	<b>16</b>	<b>Environment and safety</b>	<b>26</b>
Ympäristöystävällinen käyttö	6	Miljövänligt bruk	16	Environment friendly use	26
Laatu ja turvallisuus	7	Kvalitet och säkerhet	17	Quality and safety	27
<b>Käyttötavat</b>	<b>8</b>	<b>Användningslägen</b>	<b>18</b>	<b>Operating modes</b>	<b>28</b>
Poistoilma toiminto	8	Utblåsningsläge	18	Ducting mode	28
Kiertoilmatoiminto	9	Cirkulationsläge	19	Filtering mode	29
<b>Käyttöpaneeli</b>	<b>10</b>	<b>Kontrollpanel</b>	<b>20</b>	<b>Control panel</b>	<b>30</b>
<b>Käyttö</b>	<b>11</b>	<b>Användning</b>	<b>21</b>	<b>Usage</b>	<b>31</b>
Lamput	11	Lampor	21	Lights	31
Kärynsieppaus	11	Använda köksfläkten	21	Suction of fumes	31
<b>Ylläpito</b>	<b>12</b>	<b>Underhåll</b>	<b>22</b>	<b>Maintenance</b>	<b>32</b>
Puhdistus	12	Rengöring	22	Cleaning	32
Rasvasuodatin	12	Fettfilter	22	Grease filter	32
Hiilisuodatin	13	Kolfilter	23	Charcoal filter	33
Valojen vaihtaminen	14	Byte av lampor	24	Replacing the lights	34
<b>Asennus</b>	<b>36</b>	<b>Installation</b>	<b>36</b>	<b>Installation</b>	<b>36</b>

# Tuotekuvaus

## Product description, Produktbeskrivning



- FI**
1. Rasvasuodatin
  2. Rasvasuodattimen kahva
  3. Ohjauspaneeli
  4. Ulosvedettävä liukuosa
  5. LED-valot
  6. Runko

- EN**
1. Grease filter
  2. Grease filter release handle
  3. Control panel
  4. Pull-out steam deflector
  5. LED-lights
  6. Unit body

- SV**
1. Fettfilter
  2. Fettfiltrets handtag
  3. Kontrollpanel
  4. Utdragbar ångavledare
  5. LED-lampor
  6. Huvudenhet

FI

**Noudata tarkasti tämän käyttöohjeen ohjeita.**

Emme vastaa vioista, vaurioista tai tulipaloista, jotka ovat aiheutuneet tämän käyttöohjeen laiminlyönnistä. Liesikupu on suunniteltu poistamaan käryä ja höyryä kotiolosuhteissa.

SV

**Följ noga instruktionerna i denna manual.**

Vi tar inget ansvar för eventuella fel, skador eller eldsvådor förorsakade som förorsakats av oaktsamhet och slarv med instruktionerna i denna manual. Denna köksfläkt är menad för att avleda stekångor i hemmabruk.

EN

**Closely follow the instructions set out in this manual.**

We will not accept any responsibility for any faults, damage or fires caused to the appliance as a result of the negligence of the instructions in this manual. The hood is conceived for the suction of cooking fumes and steam and is destined only for domestic use.

# Ympäristö ja turvallisuus



Kierrätä kaikki pakkaus-  
materiaalit oikein.



Käytä aina työhanskoja  
kaikissa huoltotoimenpiteissä.

## Ympäristöystävällinen käyttö

- » Käytä pienintä nopeutta (Eco-tila) jos käryä syntyy vähän.
- » Kytke liesikupu päälle ennen ruuan valmistuksen aloittamista ja jätä liesikupu päälle ruuanvalmistumisen jälkeen vielä 15 minuutin ajaksi.
- » Jos käytät kiertoilmamallia (Sivu 7.), vaihda aktiivihiilisuo datin vähintään kerran neljänkuukauden välein.
- » Puhdista rasvasuo datin vähintään kerran kuukaudessa, jotta aktiivihiilisuo datin pysyisi mahdollisimman hyvässä kunnossa.
- » Asenna kupu tämän käyttöohjeen mukaan.



### Huomio!

Tämä laite on tarkoitettu aikuisten käytettäväksi. Lapset ja henkilöt, joilla on aisti-, fyysisiä- tai henkisiä rajoitteita tulisi käyttää laitetta ainoastaan avustettuna.

# Laatu ja turvallisuus

Liesikupu on suunniteltu, testattu ja valmistettu seuraavien standardien mukaan.

## **Elektromagneettinen yhteensopivuus:**

EN 55014-1  
CISPR 14-1  
EN 55014-2  
CISPR 14-2  
EN/IEC 61000-3-2  
EN/IEC 61000-3-3

## **Suorituskyky:**

EN/IEC 61591  
ISO 5167-1  
ISO 5167-3  
ISO 5168  
EN/IEC 60704-1  
EN/IEC 60704-2-13  
ISO 3741  
EN 50564; IEC 62301

## **Turvallisuus:**

EN/IEC 60335-1  
EN/IEC 60335-2-31  
EN/IEC 62233.



Tämä laite on merkitty sähkö- ja elektroniikkalaiteromusta annetun Euroopan neuvoston direktiivin 2012/19/EU mukaisesti. Varmistamalla, että tuote poistetaan käytöstä asianmukaisesti, voit auttaa estämään sellaisia ympäristö- ja terveyshaittoja, joita muuten voisi aiheutua jätteiden asiattomasta käsittelystä.



# Käyttötavat

Liesikupu on suunniteltu käytettäväksi joko poistoilmatoimisena tai kiertoilmatoimisena.



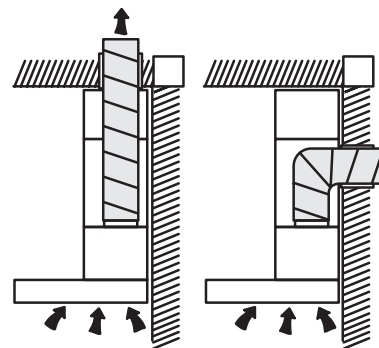
## Poistoilma toiminto

Poistoilma toiminnossa käryt ja höyryt ohjataan rakennuksen ulkopuolelle poistoilmakanavan kautta (ei pakkauksessa).

### Parhaan toiminnon saavutat:

- » Käytä mahdollisimman lyhyttä kanavavetoa
- » Käytä mahdollisimman vähän käyriä maksimi kulma: 90
- » Käytä kierresaumakanavaa kokovedonmatkalta
- » Käytä asennuksessa vain sertifioituja materiaaleja

Liesikuvun liittäminen vääränkokoiseen kanavistoon vähentää liesikuvun tehoa ja saattaa aiheuttaa käytössä kohinaa. Emme ota vastuuta väärästä asennuksesta.







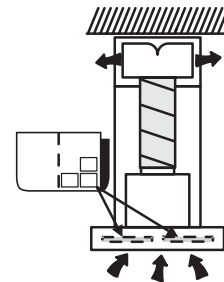
## Kiertoilmatoiminto

Kiertoilmatoiminnossa aktiivihiilisuodatin poistaa ilmasta käryt ja epäpuhtaudet ja työntää ilman takaisin huoneistoon ylemmästä poistoaukosta. Toiminto tarvitsee aktiivihiilisuodattimen.

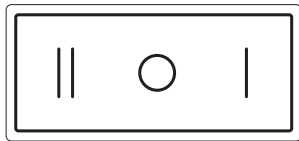
Aktiivihiilisuodattimen voit ostaa verkkosivuiltamme, [www.airfi.fi](http://www.airfi.fi) tai lähimmältä jälleenmyyjältäsi.

### **Parhaan toiminnan saavutat:**

- » Puhdistat rasvasuodatin säännöllisesti, jotta hiilisuodatin pysyisi mahdollisimman hyvässä kunnossa.
- » Aktiivihiilisuodatinta ei voi puhdistaa, vaihda se tarvittaessa uuteen.

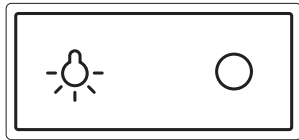


# Käyttöpaneeli



1.

2.



3.

1. Nopeus 1 / Eco-tila
2. Nopeus 2 / Huippuimu
3. Valot päälle / valot pois päältä

# Käyttö

## Valot

- » Kytke valot päälle painamalla niiden kytkintä (3.).
- » Sammuta valot painalla kytkintä uudelleen.

## Kärynsieppaus

- » Ennen käyttöä vedä kärynsieppausliukuosa ulos, muuten tuuletin ei käynnisty.
- » Valitse nopeus painamalla nopeusnumeroa.
- » Sammuta tuuletin painamalla nopeusnumeroa uudelleen.
- » Anna tuulettimen käydä vielä 15 min. käytön jälkeen.

# Ylläpito

## Puhdistus

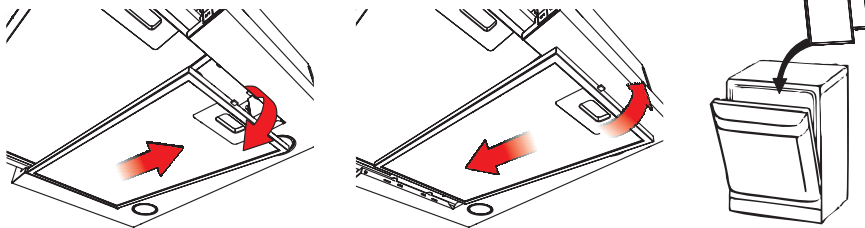
Puhdista liesikupu vähintään kerran kuukaudessa. Puhdista liesikupu kostealla liinalla, jossa on neutraalia pesuainetta. Älä käytä hankaavia tuotteita tai alkoholia.

## Rasvasuodatin

Rasvasuodatin poistaa ruuanlaitosta tulevat pienet rasvahiukkaset. Turvallisuuden ja toimivuuden takaamiseksi rasvasuodatin tulisi pestä vähintään kerran kuukaudessa.

Poista rasvasuodatin vetämällä vapautuskahvasta kuvan osoittamalla tavalla.

Pese rasvasuodatin joko käsin tai astianpesukoneessa alhaisessa lämpötilassa lyhyellä pesuohjelmalla ja käytä pesussa mietoja pesuainetta. Värimuutos puhdistuksen jälkeen on normaalia, eikä vaikuta suodatustehoon.



### Huomio!

Varmista ennen mitään huoltotyötä, että liesituuletin on kytketty pois sähköverkosta.



### Huomio!

Liesikuvun ja suodattimen puhdistamatta jättäminen voi aiheuttaa tulipalovaaran.



Käytä aina työkaluneitä huoltotöiden yhteydessä



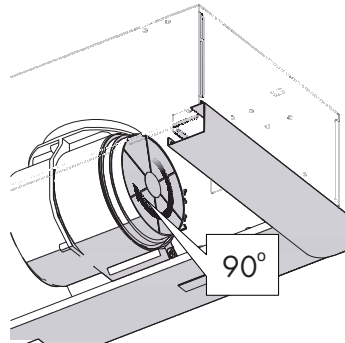
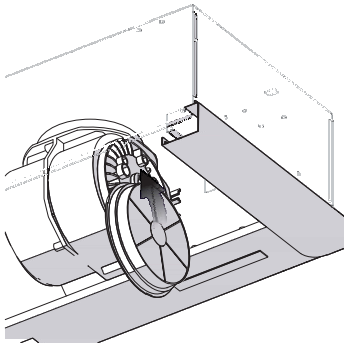
## Hiilisuodatin

Käytetään kiertoilmatoiminnossa

Hiilisuodattimen tarkoitus on poistaa ruonalaitosta tulevaa käryä.

Hiilisuodattimen käyttöikä riippuu ruuanlaiton määrästä, rasvasuodattimen puhdistuksen välistä ja liesikuvun käytön määrästä. Hiilisuodatin on suositeltavaa vaihtaa neljän kuukauden välein. Hiilisuodatinta ei voi pestä, eikä sitä voi uudelleen aktivoida.

Uuden hiilisuodattimen voit ostaa jälleenmyyjältäsi tai verkkosivuiltamme [www.airfi.fi](http://www.airfi.fi)



# Valojen vaihtaminen

Koko valomoduuli on vaihdettava, kun haluat vaihtaa valot. Voit ostaa uuden valomoduulin jälleenmyyjältäsi tai Airfi-verkkosivustolta.

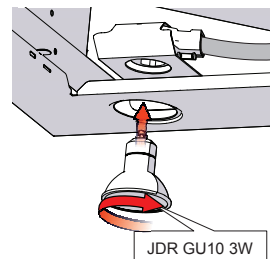
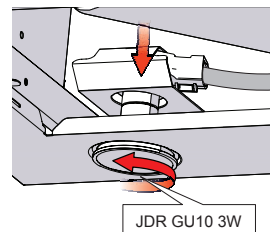
## Noudata seuraavia ohjeita:

1. Kytke liesikupu pois verkkovirrasta.
2. Vedä vedettävä kärnsieppausliukuosa ulos.
3. Irrota LED:it valot kuvien mukaan.
4. Aseta uusi LED.



### Huomio!

Älä käytä tai jätä liesikupua ilman lamppua, tästä aiheutuu sähköisku vaara.





# Miljö och säkerhet



Återvinn alla packningsmaterial på rätt sätt.



Använd alltid handskar då du utför service på fläkten.

## Tips för miljövänligt bruk

- » Käytä pienintä nopeutta (Eco-tila) jos käryä syntyy vähän.
- » Kytke liesikupu päälle ennen ruuan valmistuksen aloittamista ja jätä liesikupu päälle ruuanvalistumisen jälkeen vielä 15 minuutin ajaksi.
- » Jos käytät kiertoilmamallia (Sivu 7.), vaihda aktiivihiihisuodatin vähintään kerran neljänkuukauden välein.
- » Puhdista rasvasuodatin vähintään kerran kuukaudessa, jotta aktiivihiihisuodatin pysyisi mahdollisimman hyvässä kunnossa.
- » Asenna kupu tämän käyttöohjeen mukaan.



### **Viktigt!**

Denna produkt är menad att användas av vuxna. Barn och personer med förhinder skall endast använda produkten under uppsyn.



# Kvalitet och säkerhet

Köksfläkten är utvecklad, testad och producerad i enlighet med följande standarder.

## **Elektromagnetisk kompatibilitet**

EN 55014-1  
CISPR 14-1  
EN 55014-2  
CISPR 14-2  
EN/IEC 61000-3-2  
EN/IEC 61000-3-3

## **Prestanda:**

EN/IEC 61591  
ISO 5167-1  
ISO 5167-3  
ISO 5168  
EN/IEC 60704-1  
EN/IEC 60704-2-13  
ISO 3741  
EN 50564; IEC 62301

## **Säkerhet:**

EN/IEC 60335-1  
EN/IEC 60335-2-31  
EN/IEC 62233.



Denna produkt är markerad med Europaparlamentets och rådets direktiv 2012/19/EU om avfall som utgörs av eller innehåller elektrisk och elektronisk utrustning (WEEE). Ifall du någonslag slutar använda produkten skall den göras av med korrekt. På så vis kan du se till att det inte kommer avfall från produkten ut i naturen, som kan skada djur, människor och miljön.



# Användningslägen

Köksfläkten är utvecklad för att användas utblåsande eller i cirkulationsläge.



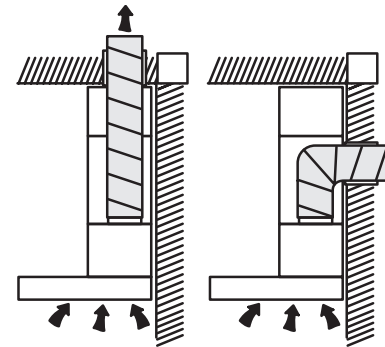
## Utblåsningsläge

I utblåsningsläge leds den förorenade luften ut genom luftvägskanaler (köpes skilt).

### Bästa funktion får du så här:

- » Ha så korta luftvägskanaler som möjligt.
- » Gör så få svängar som möjligt i kanalerna, maxvinkel: 90 grader.
- » Käytä spiralformade kanaler hela vägen.
- » Använd endast certifierade material.

Att koppla köksfläkten till kanaler av fel storlek påverkar köksfläktens effekt. Det kan också leda till oönskade ljud. Vi ansvarar inte för en felinstallerad produkt.





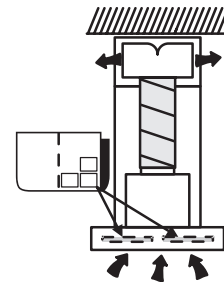
## Cirkulationsläge

I cirkulationsläge används ett aktivt kolfilter för att ta bort föroreningar från luften innan den skuffas tillbaka till rummet.

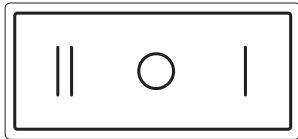
Aktiva kolfiltret köpes skilt från vår webbplats, [www.airfi.fi](http://www.airfi.fi) eller från din närmaste återförsäljare.

### **Bästa funktion får du så här:**

- » Tvätta fettfiltret tillräckligt ofta, på så sätt förorenas det aktiva kolfiltret inte lika snabbt.
- » Det aktiva kolfiltret kan inte rengöras, utan måste bytas ut.

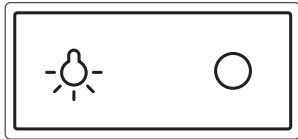


# Kontrollpanel



1.

2.



3.

1. Nopeus 1 / Eco-tila
2. Nopeus 2 / Huippuimu
3. Valot päälle / valot pois päältä

# Användning

## Lampor

- » Sätt på lamporna genom att trycka på knappen (3).
- » Släck lamporna genom att trycka på samma knapp igen.

## Använda köksfläkten

- » Innan användning, dra ut ångavledaren.
- » Välj effekt med hjälp av numren på kontrollpanelen.
- » Stäng av köksfläkten genom att trycka på samma nummer en gång till.
- » Låt köksfläkten gå ca. 15 min. efter användning.

# Underhåll

## Rengöring

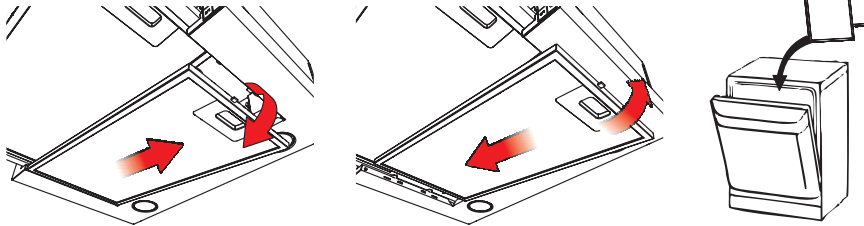
Rengör köksfläkten minst en gång i månaden. Använd en fuktig trasa och mildt tvättmedel. Använd inte polerande tvättmedel.

## Fettfilter

Fettfiltret tar bort stekfettet från luften som går igenom det. Av säkerhetsskäl och för att kunna garantera bra effekt måste fettfiltret minst en gång i månaden.

Ta bort fettfiltret genom att dra i handtaget enligt bilderna nedanför.

Tvätta fettfiltret för hand eller i diskmaskin på låg temperatur. Använd mildt tvättmedel i tvätten. Liten färgändring efter tvätt är normalt och påverkar inte filtrets funktion.



### Viktigt!

Innan något underhåll, koppla köksfläkten från elnätet.



### Viktigt!

Otvättat filter och köksfläkt är en brandrisk.



Använd alltid handskar i service av köksfläkten.

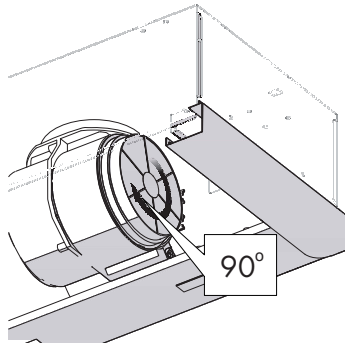
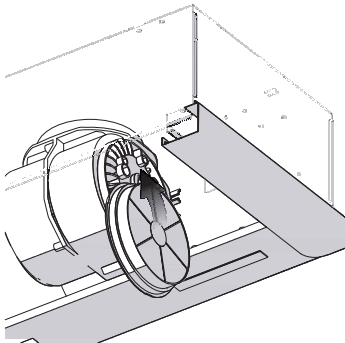
# Kolfilter

Används i cirkulationsläge

Kolfiltret används för att ta bort föroreningar från luften.

Kolfiltrets livslängd beror på hur mycket man använder köksfläktet och hur rent fettfiltret är. Kolfiltret kan inte återaktiveras eller rengöras, utan måste bytas ut med minst fyra månaders mellanrum.

Nytt kolfilter kan du köpa från vår webbplats, [www.airfi.fi](http://www.airfi.fi) eller från återförsäljaren.



## Byte av lampor

Hela lampmodulen måste bytas ut då man vill byta lampor. En ny modul kan du köpa från återförsäljaren eller vår webbsida.

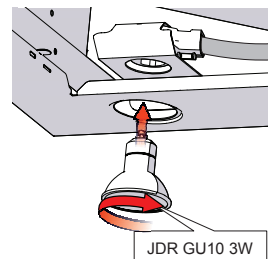
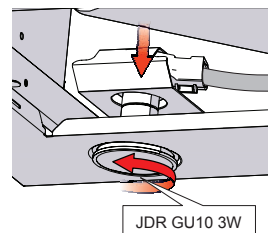
### Följ instruktionerna:

1. Bryt strömmen till köksfläkten.
2. Dra ut ångavledaren.
3. Ta loss lamporna som det visas på bilderna.
4. Sätt in de nya lamporna.



#### Viktigt!

Använd inte köksfläkten utan lampa, det medför risk för elshock.







# Environment and safety



Please recycle all packaging materials in the correct manner.



Always wear work gloves for all maintenance operations.

## Environmentally friendly use

- » Use lowest speed setting (Eco-mode), unless large amounts of vapour and smoke.
- » Switch on the hood before cooking and leave it on until 15 minutes after finished cooking.
- » If using in filtering mode (See page 7.), replace charcoal filter at least once every four months.
- » Clean the grease filter at least once a month to reduce strain on the charcoal filter.
- » Install the hood according to the instructions laid out in this manual.



### **Attention!**

This appliance is designed to be operated by adults. Children and persons with reduced sensory, physical or mental capabilities or difficulty comprehending the instructions should be supervised.

# Quality and safety

Appliance designed, tested and manufactured according to:

**Electromagnetic compatibility:**

EN 55014-1  
CISPR 14-1  
EN 55014-2  
CISPR 14-2  
EN/IEC 61000-3-2  
EN/IEC 61000-3-3

**Performance:**

EN/IEC 61591  
ISO 5167-1  
ISO 5167-3  
ISO 5168  
EN/IEC 60704-1  
EN/IEC 60704-2-13  
ISO 3741  
EN 50564; IEC 62301

**Safety:**

EN/IEC 60335-1  
EN/IEC 60335-2-31  
EN/IEC 62233.



This appliance is marked according to the European directive 2012/19/EU on Waste Electrical and Electronic Equipment (WEEE). By ensuring this product is disposed of correctly, you will help prevent potential negative consequences for the environment and human health, which could otherwise be caused by inappropriate waste handling of this product.



# Operating modes

The hood has been designed to be installed and used either in ducting or filtering mode.



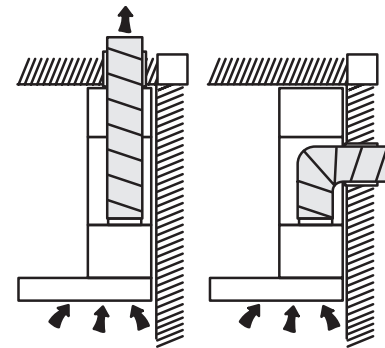
## Ducting mode

When used in ducting mode the fumes are channeled outside the building through discharge ducts (not included) connected to the hood.

### For best function

- » Use a duct of shortest length possible.
- » Use a duct with as few elbows as possible (maximum elbow angle: 90°).
- » Use the same type of duct all the way.
- » Use only certified materials during installation.

Failure to connect the hood to an air outlet of appropriate size will result in reduced performance and an increase in noise. Any responsibility in this matter is therefore declined.



### Attention!

The supplied charcoal filter must be removed.



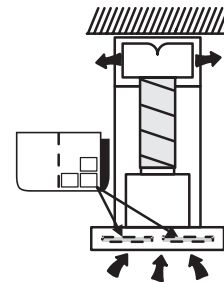
## Filtering mode

In filtering mode a charcoal filter removes pollutants from the extracted air before sending it back into the room through the upper outlet grid.

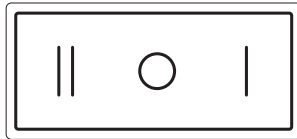
One active charcoal filter is needed. Your first filter and replacements can be purchased from our website, [www.airfi.fi](http://www.airfi.fi) or your retailer.

### **For best function**

- » Clean the grease filter regularly to reduce strain on the charcoal filter.
- » Do not clean the charcoal filter.

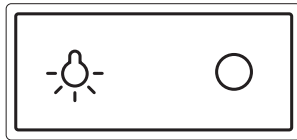


# Control panel



1.

2.



3.

1. Nopeus 1 / Eco-tila
2. Nopeus 2 / Huippuimu
3. Valot päälle / valot pois päältä

# Usage

## Lights

- » Turn the lights on by pressing the button (3).
- » Turn off the lights by pressing on the button again

## Suction of fumes

- » Before usage, pull out the steam deflector.
- » Choose speed by pressing the corresponding number.
- » Turn off the hood by pressing the speed button again.
- » Let the hood run for 15 minutes after finished cooking.

# Maintenance

## Cleaning

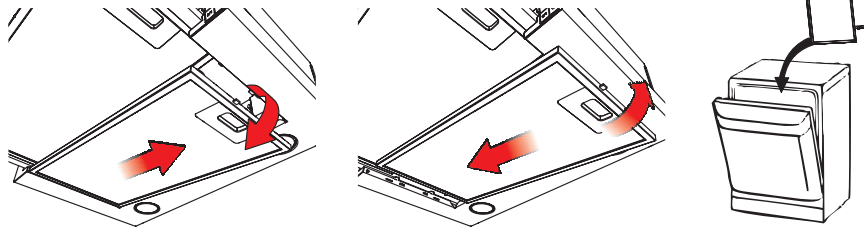
The hood should be cleaned at least once a month. Clean using a cloth dampened with neutral liquid detergent. Do not use abrasive products or alcohol.

## Grease filter

The grease filter traps grease particles, to guarantee high performance and safety the filter must be cleaned at least once a month.

To remove the grease filter, pull the spring release handle as displayed in the pictures.

Clean using non-aggressive detergents, either by hand or in the dishwasher at low temperaturing and short cycle. Slight discolour after cleaning is normal.



### Attention!

Before performing any maintenance, isolate the hood from the electrical supply.



### Attention!

Failure to clean the hood and replace the filters may cause a fire risk.



Always wear work gloves for all maintenance operations.

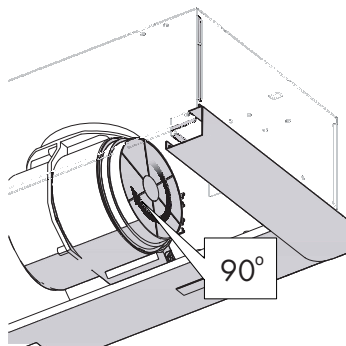
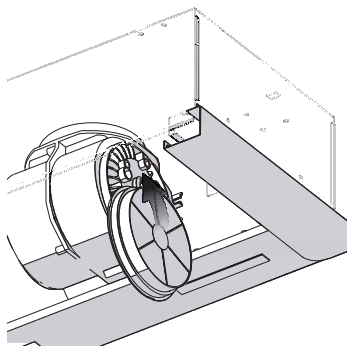


## Charcoal filter Filtering mode only

The charcoal filter absorbs pollutants caused by cooking.

The saturation of the charcoal filter occurs after prolonged use, depending on the type of cooking and the regularity of cleaning of the grease filter. In any case it is necessary to replace the charcoal filter at least once every four months.

The charcoal filter can not be washed or regenerated. You can purchase new filters from your retailer or our website, [www.airfi.fi](http://www.airfi.fi).



## Replacing the lights

When replacing the lights you will have to change the whole light module. You can purchase a new light module from your retailer or the Airfi website.

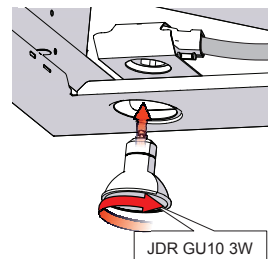
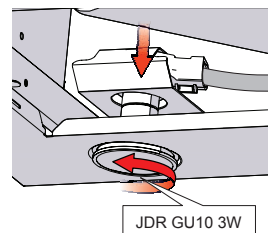
### Follow these steps:

1. Disconnect the hood from the mains.
2. Pull out the hood.
3. Remove the lights as shown in the pictures.
4. Insert the new light and fasten.



#### Attention!

Do not use or leave the hood without the lamp correctly mounted due to the possible risk of electric shocks.





# Asennus

Installation  
Installing

- FI** Keittiötason ja liesikuvun välinen vähimmäisetäisyyden on oltava yli 45 cm sähkökäyttöisille liesille. Kaasuliedelle tai muulla kuin sähköllä toimivalle liedelle etäisyyden on oltava vähintään 50 cm. Jos liesivalmistaja vaatii suurempaa etäisyyttä, tulee tätä sääntöä noudattaa.

Noudata asennuksessa poistoilmalle asetettuja säädöksiä.

- SV** Minimavstånd mellan spisen och köksfläkten skall vara minst 45 cm för elektriska spisar och 50 cm för andra. Ifall spistillverkaren kräver ett större avstånd så måste det följas.

Följ förordningarna gällande frånluft.

- EN** The minimum distance between the hob and the lowest part of the hood must be more than 45 cm for electric stoves and 50 cm for gas or mixed stoves. If the non-electric stove requires a larger distance this must be adhered to.

Follow the regulations on leading extraction air outdoors.



## **Huomio!**

Älä kytke liesikupua pisto-  
rasiaan ennen kuin asennus  
on täysin valmis.



## **Attention!**

Do not connect the hood to  
the mains until the installation  
is fully complete.



## **Viktigt!**

Do not connect the hood to  
the mains until the installation  
is fully complete.

# Sähköliitäntä

Elkoppling  
Electrical connection



## Pistorasiaan liittäminen

Med eluttag  
Connected with a plug

- FI** Kytke Liesikupu pistorasiaan siten, että se täyttää voimassa olevat määräykset. Huomioithan että pistorasiaan on oltava pääsy myös asennuksen jälkeen. Täydellinen verkkovirrasta irrottaminen pitää pystyä suorittamaan verkkovirran ylijänniteluokan III mukaisesti
- SV** Koppla köksfläkten till ett eluttag i enlighet med lokala förordningar. Eluttaget skall gärna vara tillgängligt också efter installation. Det skall vara möjligt att koppla fläkten från elnätet enligt överspänningskategori III.
- EN** Connect the hood to a socket in compliance with current regulations in an area accessible even after installation. If not accessible, complete disconnection should be possible in accordance to Overvoltage Category III.



### Huomio!

Virtalähteen on vastattava liesikuvun sisällä olevaa tyyppikilpitarran arvoa.



### Viktigt!

Strömförsörjningen måste motsvara de värden angivna inuti kåpan.



### Attention!

The power supply must correspond to the rating indicated inside the hood.



## Suora verkkoliitäntä

Direkt till elnätet  
Direct mains connection

- FI Noudata paikallisia määräyksiä. Verkkovirran irrottaminen verkkovirran ylijänniteluokan III mukaisesti on oltava mahdollista.
- EN Comply with your local regulations. Complete disconnection of the mains in accordance with Overvoltage Category III should be possible.
- SV Följ era lokala förordningar. Brytning av ström till fläkten skall vara möjligt i enlighet med Överspänningskategori III.

# Asentaminen

Montering  
Mounting



Asennus vaati kaksi henkilöä.  
Monteringen kräver två personer.  
Mounting requires two people.



Käytä suojakäsineitä.  
Använd handskar.  
Wear gloves.

FI

## Ennen asennusta

- » Poista kaikki suodattimet.
- » Tarkista, että liesikuvun sisällä ei pakkauksessa tulleita irto osia.
- » Siirrä tai suojaa liesi ja uuni niin helpotat asennusta
- » Valitse tasainen alusta asennusta varten
- » Valmistelee sähköliitännät.  
(Katso edelliset sivut.)
- » Asenna kierresaumakanva kanavistoon.

SV

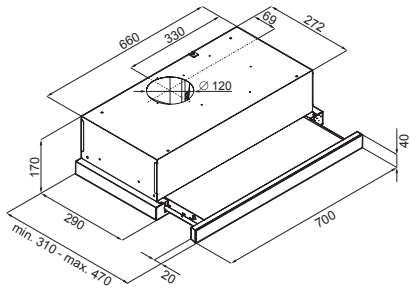
## Innan installation

- » Ta bort alla filter.
- » Kolla att det inte finns lösa delar inne i kökfläkten.
- » Flytta eller täck spisen för att lättare kunna installera köksfläkten.
- » Designera en platt monteringsyta.  
(Se föregående sidor.)
- » Installera rören för avledning av luft.

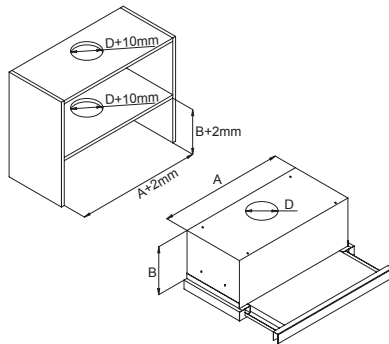
EN

## Before installation

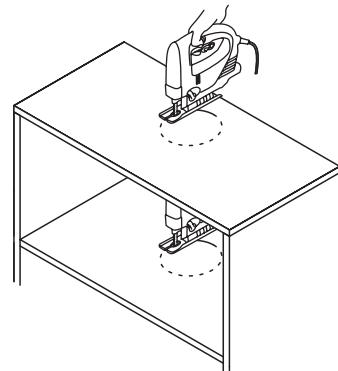
- » Remove all filters.
- » Check that there are no loose supplied materials in the hood.
- » Move or cover the oven and cook-top for easier mounting.
- » Assign a flat surface for assembly.  
(See previous pages.)
- » Install the pipes for exhausted air.



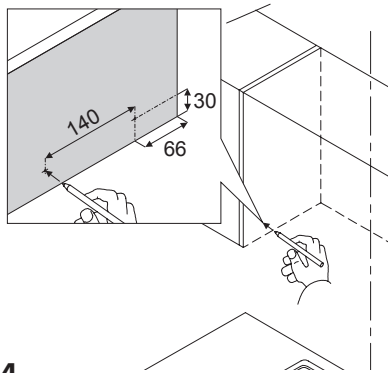
1.



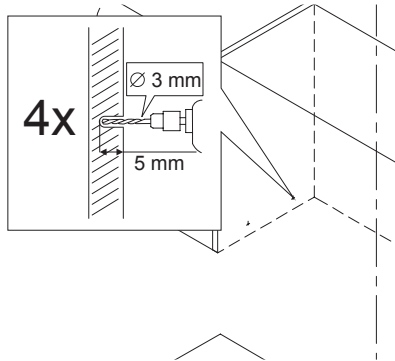
2.



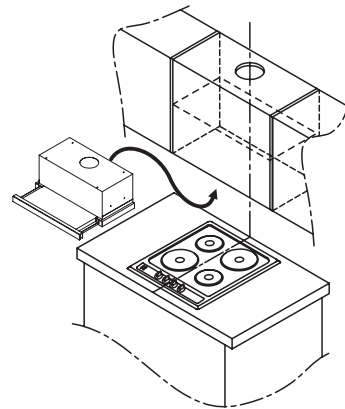
3.



4.

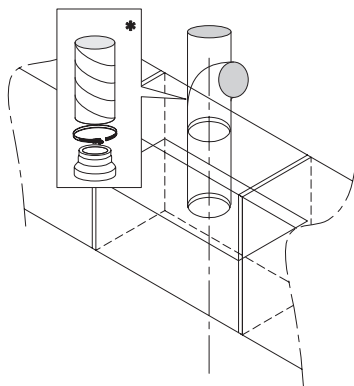


5.

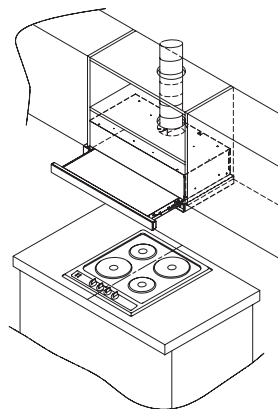


6.

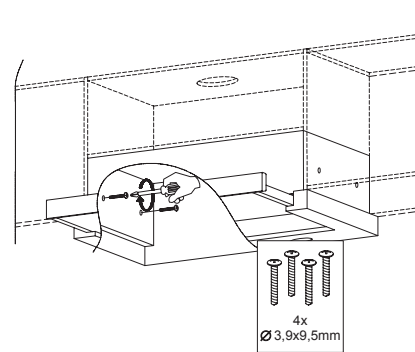




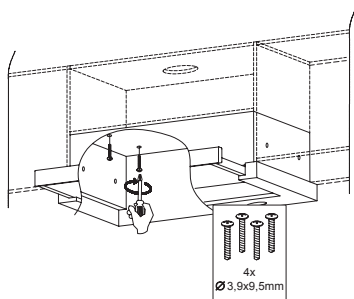
7.



8.



9.



10.







Airfi Oy AB  
Piilipuunkatu 11  
21200 Raisio  
[www.airfi.fi](http://www.airfi.fi)