



Tuotekatalogi



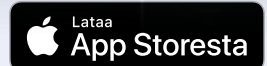
ILMANVAIHTOKONEET



LIESIKUVUT



LISÄVARUSTEET



MORE THAN PURE AIR

Sinua palvelee

Omat muistiinpanot

Airfi Oy AB
Piilipuunkatu 11
21200 Raisio
Finland

02 430 3300
info@airfi.fi
www.airfi.fi

Sisällysluettelo

Airfi Oy	4
Ilmanvaihtokoneet	6
dB-paketti	7
Valintataulukko	8
Mittakuvat	10
Ilmavirta	13
Tuotekoodit	14
Ohjaimet	16
Säädinkuvut	18
Pia-säädinkupu	20
Suvi-säädinkupu	21
Ida-säädinkupu	22
Eva-säädinkupu	23
Kerrostalokuvut	24
Pia-kerrostalokupu	26
Suvi-kerrostalokupu	27
Ida-kerrostalokupu	28
Eva-kerrostalokupu	29
Liesituulettimet	30
Ava-liesituuletin	32
Rosa-liesituuletin	33
Ida-liesituuletin	34
Eva-liesituuletin	35
Sara-liesituuletin	36
Jade-liesituuletin	37
Lisävarusteet	38
Kanavapatterit	38
Santeri-säätöpelti	39

Pidätämme oikeudet muutoksiin.



Airfi Oy

Ilmanvaihtoalan edelläkävijä

Airfi mullisti ilmanvaihtoalan tuomalla markkinoille aidosti älykkäät ilmanvaihtokoneet ja vakiinnutti Airfin aseman alan edelläkävijänä.

Patentoidun, tekoälyä hyödyntävän AFPS-huurtumissuojajärjestelmän ansiosta Airfi-koneiden energiatehokkuus ja toimintavarmuus on omaa luokkaansa. Lisäksi Airfi-koneiden rakenteeseen, laatuun ja kestävyys on kiinnitetty erityistä huomiota. Asennus ja käyttöönotto ovat mahdollisimman helppoa, huollon tarve minimaalinen ja koneen perusrakenne kestää koko rakennuksen elinkaaren ajan.



Airfi on omistukseltaan 100 % suomalainen, ja siten yrityksen tuotot jäävät suomalaisen yhteiskunnan hyödyksi. Airfin tuotteet suunnitellaan ja valmistetaan yrityksen omassa tehtaassa Raisiossa, Turun naapurissa.

Airfi kehittää toimintaansa jatkuvasti. Tuotekehitys, ohjelmistokehitys ja tuotanto toimivat samoissa tiloissa, joten muutokset onnistuvat nopeasti ja tehokkaasti. Laitteet testataan aina kovimpiin Pohjolan olosuhteisiin. Tämä takaa, että jokainen tehtaalta lähtevä laite on aina sen hetken paras mahdollinen.

Laskentaohjelma Airfi-ilmanvaihtokoneen valintaan:
airfi.fi/laskentaohjelma



Toimintavarmuutta ja energiatehokkuutta kaikkiin olosuhteisiin.



Airfi App

Sovelluksella voit ohjata ilmanvaihtokonettasi langattomasti Wi-Fi-verkon kautta



Ilmanvaihtokoneet

Airfi-ilmanvaihtolaitteet mahdollistavat raikkaan ja terveellisen sisäilman. Uudet Airfi-ilmanvaihtolaitteet on suunniteltu pohjoisen vaativiin olosuhteisiin. Airfi-mallistosta löytyy sopiva konetyyppi omakotitaloon, rivitaloon, kerrostaloon, yleisiin tiloihin sekä toimistotiloihin. Airfi-koneissa on tehostettu kosteudenpoisto koneen pohjasta, jotta koneen toiminta on kylminä aikoina tehokkaampaa ja energiaystävällisempää.

Airfi-ilmanvaihtokoneista Model 60, Model 100 ja Model 130 voidaan asentaa myös kaappiin sisälle. Koneiden leveys on ainoastaan 558 mm.



Kosteusautomaatiikka

Vakiona (model 60,100,130 ja 150) markkinoiden älykkäin tarpeen mukaan ohjautuva kosteusautomaatiikka.



Miellyttävä asumismukavuus

Energiatehokkaan ja hiljaisen koneen käyttö on helppoa ja vaivatonta.



Nopea asennus

Helppo ja nopea asennus kattotelineeseen.



Tasainen lämpö

Älykäs sarjasäätöinen ohituspelti, joka huomioi lämpötilavaihtelut.



AFPS™-tekniikka

AFPS™-huurteensuoja takaa jatkuvan ilmanvaihdon asunnossa.



Koneen ohjaus

Konetta voidaan ohjata säätimillä tai Airfi app -sovelluksella.



Kondenssiveden poisto

Kaltevan sisäpohjan ansiosta kondenssivesi poistuu tehokkaasti.



Taloautomaation ohjausjärjestelmät

Koneessa vakiona liitettävyyttä yleisiin taloautomaatioihin.



Model
250/350



Model
60



Model
100



Model
130



Model
150

Hiljainen ilmanvaihto, dB-paketti

Välillä pienet yksityiskohdat
ratkaisevat kokonaisuuden toimivuuden.

dB-paketti on kehitetty asiakkaiden toiveiden mukaan kohteisiin, joissa vaipan läpi tulevaa äänenvoimakkuutta halutaan saada vieläkin alhaisemmaksi. dB-paketin äänitasot on mitattu ulkopuolisessa akkreditoitussa laboratoriossa.

Verkkosivullamme on käytössäsi linkki laskentaohjelmaan, josta on helppo katsoa dB-paketin vaikutus vaipan läpi tuleviin ääniin. Laskentaohjelmassa on esitetty niin sanotun kovanhuoneen (esim. kylpyhuoneen) ja tavallisen asuinhuoneen dB-arvo.



Laskentaohjelma



**Suora linkki
laskentaohjelmaan!**

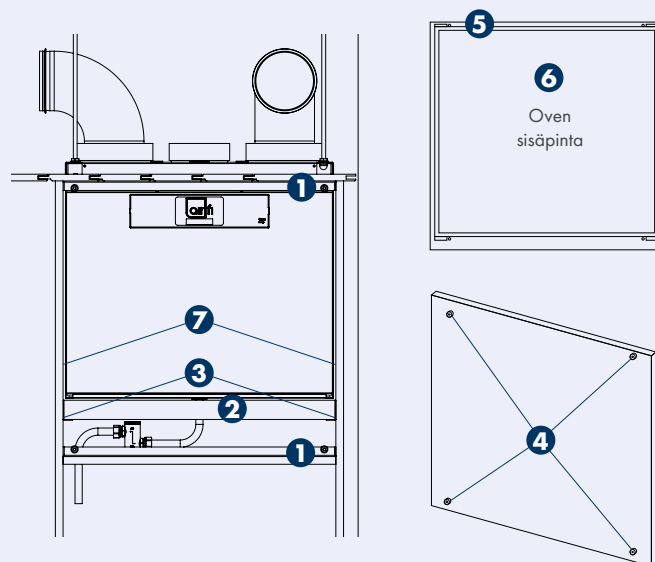
Tai hae laskentaohjelma
verkkosivuiltamme www.airfi.fi.

Osat

1. Etulista (2 kpl)
2. Eristelevy, 40 mm
3. Eristelevyn pidikelista (2 kpl)
4. Liitinpultti M6 (4 kpl)
5. Oven tiivistysnauha
6. Oven massalevy
7. Resonointieristeet (2 kpl)

Huom!

Perus dB-paketti ei sisällä kaappirunkoa eikä kaapin ovea.



Valintataulukko

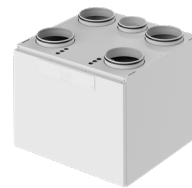
Tekniset tiedot



Model
60



Model
100



Model
130

Mitat (leveys x korkeus x syvyys)	558 x 450 x 558	558 x 490 x 558	558 x 490 x 558
Paino	40 kg	42,5 kg	44 kg
Kanavalähdöt	4 x 160, 1 x 125	4 x 160, 1 x 125	4 x 160, 1 x 125
Keittiöohitus	●	●	●
Kondenssiyhde	Keskellä 66 mm takareunasta	Keskellä 66 mm takareunasta	Keskellä 66 mm takareunasta
Kondenssivesiallas	Kallistettu kondenssivesiallas	Kallistettu kondenssivesiallas	Kallistettu kondenssivesiallas
Max. poistoilmavirta (100 Pa)	107 dm ³ /s	107 dm ³ /s	142 dm ³ /s
Max. tuloilmavirta (100 Pa)	99 dm ³ /s	95 dm ³ /s	125 dm ³ /s
Ominaisenergiankulutus (SEC) kylmässä ilmastossa	A+	A+	A+
Ominaisenergiankulutus (SEC) keskimääräisessä ilmastossa	A	A	A
Poistoilman lämmöntalteenoton vuosiyhötysuhdeluokka	A+/A (keittiöohitus käytössä)	A+/A (keittiöohitus käytössä)	A+/A (keittiöohitus käytössä)
Ilmanvaihtokoneen ominais sähköteholuokka nimellisilmavirralla	A	A	A
Sähkö	230 V, 50 Hz, 10 A, max.1165 W: Pistotulppa	230 V, 50 Hz, 10 A, max.1165 W: Pistotulppa	230 V,50 Hz,10 A, max.1255 W: Pistotulppa
Ohjeellinen asunnon enimmäispinta-ala m ²	200 m ²	200 m ²	250 m ²
Kesä-/talvitoiminto			
Automaattinen, säätävä	●	●	●
Sulautusautomaatiikka			
Jatkuva tuloilma, AFPS	●	●	●
Jälkilämmitys			
	920 W (sähkö)	920 W (sähkö)	920 W (sähkö)
Varusteet			
Kattoasennusteline	●	●	●
Seinäasennusteline	●	●	●
Jalusta	-	-	-
Höyrynsulun tiivistyslevy	●	●	●
Kosteuslähetin (sisäinen)	●	●	●
Kosteuslähetin	●	●	●
Hiilidioksidilähetin	●	●	●
Viilennyspatterit	●	●	●
Suodatinvahti	●	●	●
Vakiopainesäätö	●	●	●
Jousipalautteinen sulkupelti	●	●	●
Airfi KNX-sovitin	●	●	●
Ohjausvalmiudet			
Uno, Sento, Mille-Wire, Mille-Wifi	●	●	●
Säädinkuvut	●	●	●
VAK, DDC, 10VDC, Lähetinohjaukset Modbus RTU/TCP, Ethernet	●	●	●

● Vakiovaruste

● Lisävaruste

*Toteutus aina suunnittelijan ilmanvaihtosuunnitelman mukaan.



Model
150



Model
250



Model
350

Mitat (leveys x korkeus x syvyys)	700 x 850 x 645	998 x 1475 x 650	998 x 1475 x 650
Paino	81 kg	168 kg	168 kg
Kanavalähdöt	4 x 200	4 x 250	4 x 250
Keittiöohitus	-	-	-
Kondenssiyhde	Keskellä 110 mm takareunasta	Etureunasta 128 mm	Etureunasta 128 mm
Kondenssivesiallas	Kallistettu kondenssivesiallas	Kallistettu kondenssivesiallas	Kallistettu kondenssivesiallas
Max. poistoilmavirta (100 Pa)	180 dm ³ /s	Sähkö 265 dm ³ /s Vesi 265 dm ³ /s	Sähkö 368 dm ³ /s Vesi 368 dm ³ /s
Max. tuloilmavirta (100 Pa)	159 dm ³ /s	Sähkö 248 dm ³ /s Vesi 243 dm ³ /s	Sähkö 349 dm ³ /s Vesi 345 dm ³ /s
Ominaisenergiankulutus (SEC) kylmässä ilmastossa	A+	A+	A+
Ominaisenergiankulutus (SEC) keskimääräisessä ilmastossa	A	A	A
Poistoilman lämmöntalteenoton vuosihyötysuhdeluokka	A+	A+	A+
Ilmanvaihtokoneen ominaissähköteholuokka nimellisilmavirralla	A	A	A
Sähkö	230 V, 50 Hz, 16 A, max. 2200 W: Pistotulppa	Sähkö 230 V 16 A, max. 3500 W Vesi 230 V 10 A, max. 1100 W	Sähkö 400 V 3x16A, max. 8250 W Vesi 230 V 10 A, max. 1100 W
Ohjeellinen asunnon enimmäispinta-ala m ²	300 m ²	450 m ²	550 m ²
Kesä-/talvitoiminto			
Automaattinen, säätävä	●	●	●
Sulatusautomaatiikka			
Jatkuva tuloilma (AFPS)	●	● lohkosulatus	● lohkosulatus
Jälkilämmitys			
	2 x 920 W (sähkö)	2380 W (sähkö) / vesi	3 x 2380 W (sähkö) / vesi
Varusteet			
Kattoasennusteline	-	-	-
Seinäasennusteline	●	-	-
Jalustasarja	●	●	●
Höyrynsulun tiivistyslevy	●	-	-
Kosteuslähetin (sisäinen)	●	●	●
Kosteuslähetin	●	●	●
Hiiidioksidilähetin	●	●	●
Viilennyspatterit	●	●	●
Suodatinvahti	●	●	●
Vakiopainesäätö	●	●	●
Jousipalautteinen sulkupelti	●	●	●
Airfi KNX-soviitin	●	●	●
Ohjausvalmiudet			
Uno, Sento, Mille-Wire, Mille-Wifi	●	●	●
Säädinkuvut	●	●	●
VAK, DDC, 10VDC, Lähetinohjaukset Modbus RTU/TCP, Ethernet	●	●	●

● Vakiovaruste

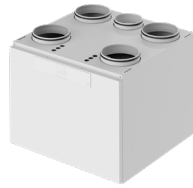
● Lisävaruste

*Toteutus aina suunnittelijan ilmanvaihtosuunnitelman mukaan.

Mittakuvat



Model
60

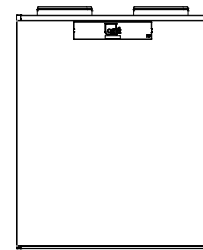
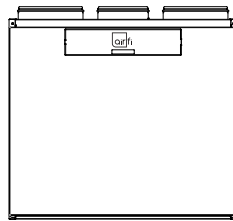
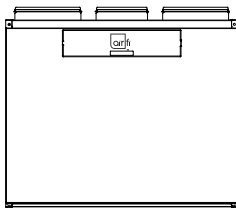


Model **100** **Model** **130**

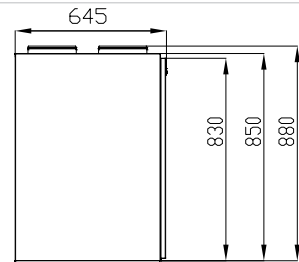
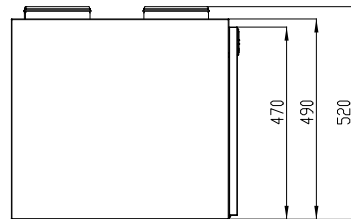
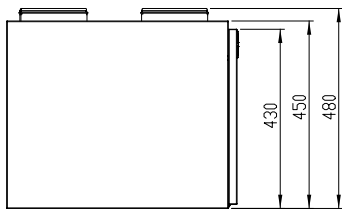


Model
150

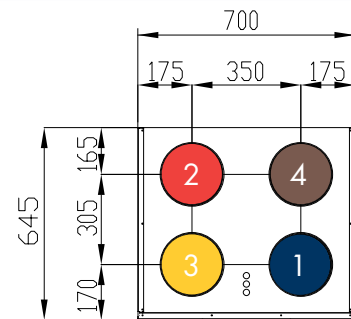
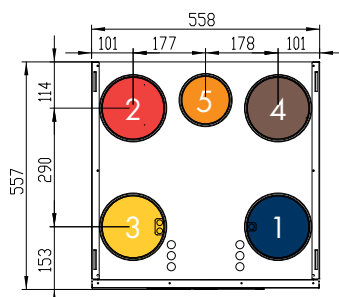
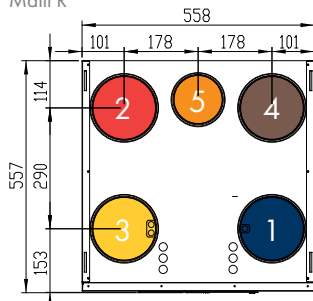
Edestä



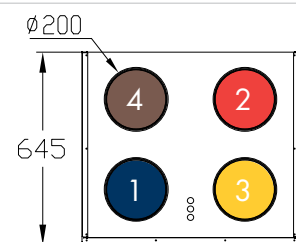
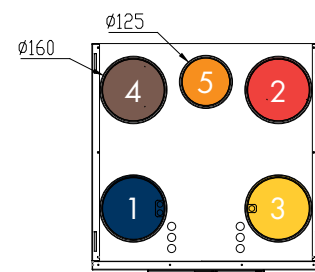
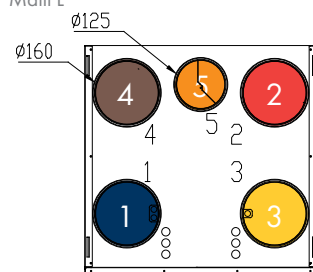
Sivusta



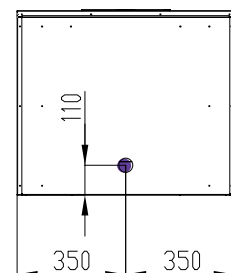
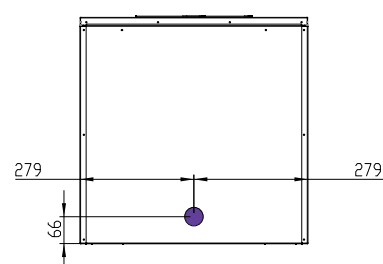
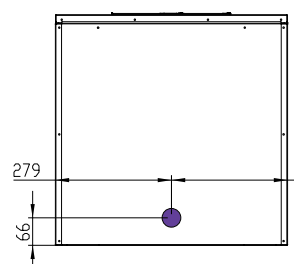
Malli R



Malli L



Alhaalta



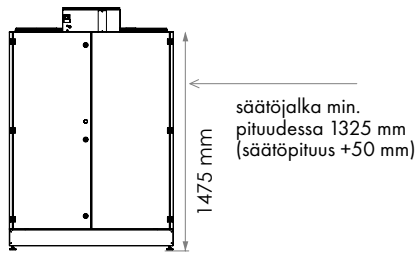


Model
250

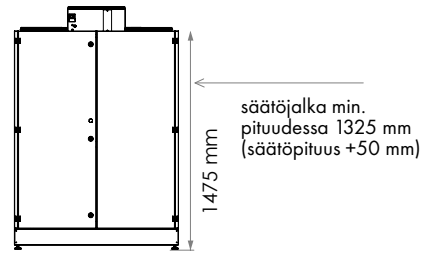


Model
350

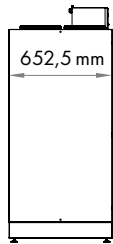
Edestä



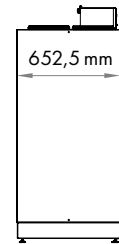
Edestä



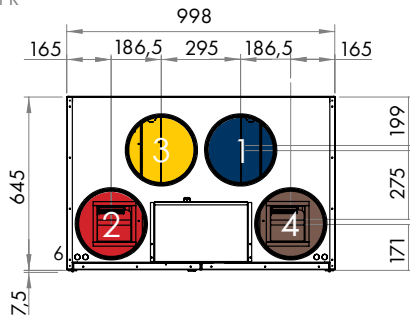
Sivusta



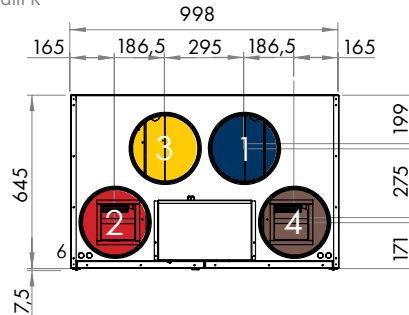
Sivusta



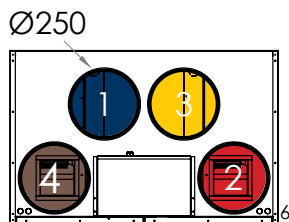
Malli R



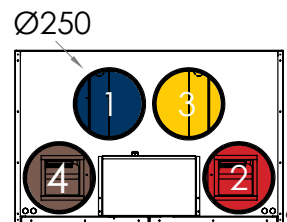
Malli R



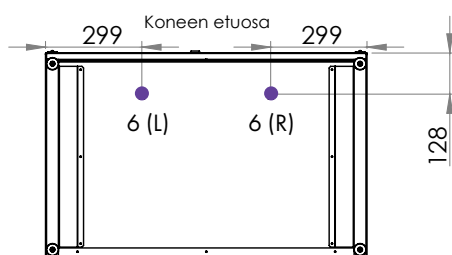
Malli L



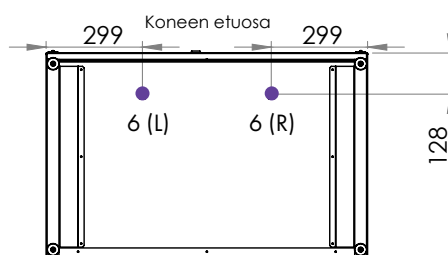
Malli L



Alhaalta



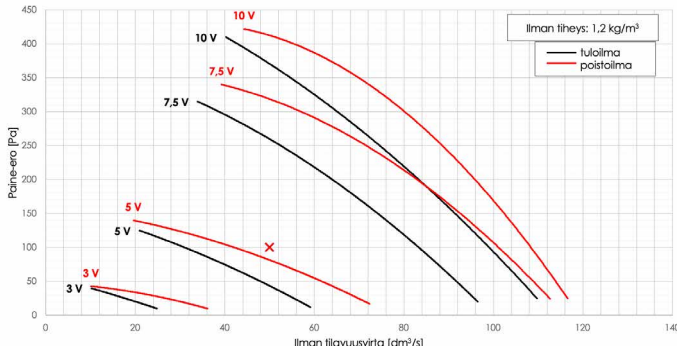
Alhaalta



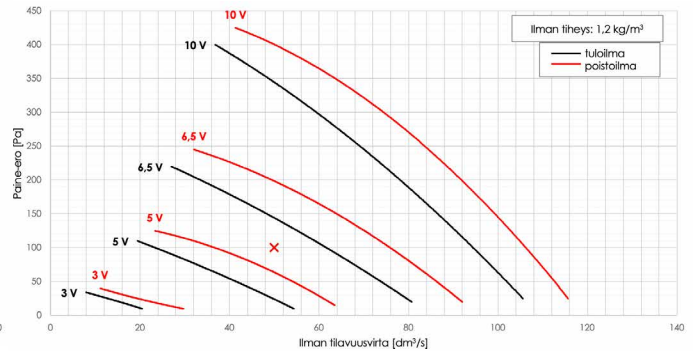


Ilmavirta

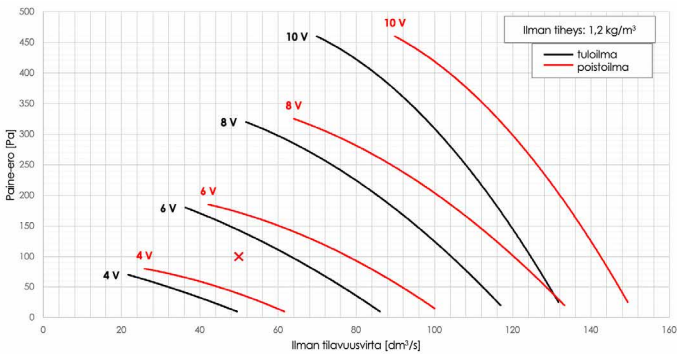
Model 60



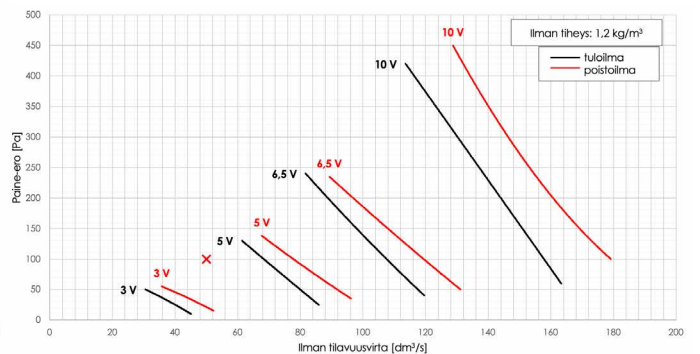
Model 100



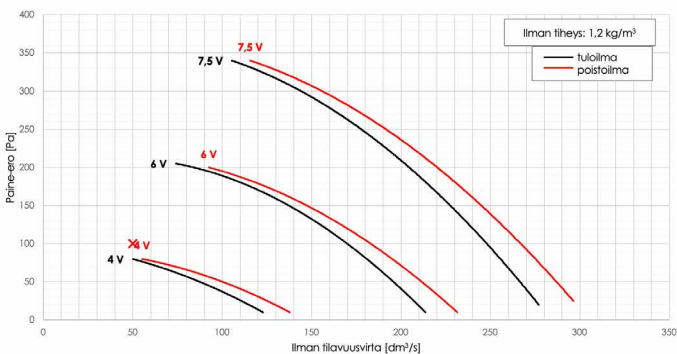
Model 130



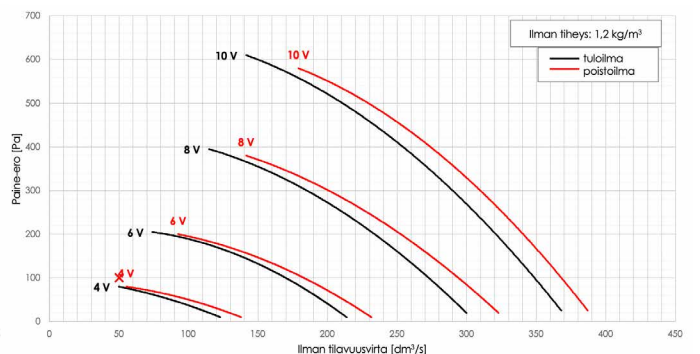
Model 150



Model 250



Model 350



Laskentaohjelma

Airfi-laskentaohjelmasta saadaan tarkat ilmavirtojen oktaavikaistaiset äänentehotasot kanavistoon ja ympäristöön. Ohjelma laskee myös molemmille puhaltimille ohjausprosentit sekä SFP-luvun annettujen ilmavirtojen ja kanaviston painehäviön mukaan. Ohjelma kertoo myös koneen vuosihyötysuhteen. Ko. dokumenttia voidaan käyttää myös rakennusluvan hakemuksen liitteenä.



Suora linkki laskentaohjelmaan!
Tai hae laskentaohjelma verkkosivuiltamme www.airfi.fi.

Tuotekoodit

Ilmanvaihtokoneet

Malli	Koodi	LVI-numero
Model 60 (R) Electric	10 060 011	7916041
Model 60 (L) Electric	10 060 021	7916042
Model 100 (R) Electric	10 100 011	7916043
Model 100 (L) Electric	10 100 021	7916044
Model 130 (R) Electric	10 130 011	7916091
Model 130 (L) Electric	10 130 021	7916092
Model 150 (R) Electric	10 150 011	7916045
Model 150 (L) Electric	10 150 021	7916046
Model 250 (R) Electric	10 250 011	7916083
Model 250 (L) Electric	10 250 021	7916082
Model 250 (R) Water	10 250 012	7916088
Model 250 (L) Water	10 250 022	7916090
Model 350 (R) Electric	10 350 011	7916084
Model 350 (L) Electric	10 350 021	7916085
Model 350 (R) Water	10 350 012	7916086
Model 350 (L) Water	10 350 022	7916087

Lisävarusteet

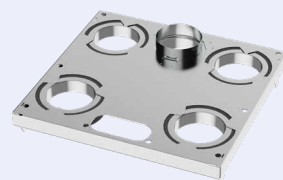
Malli	Koodi	LVI-numero
Kattoasennuskehys 160-125-K: Model 60, 100, 130	40 000 013	7916031
Kattoasennuskehys 160-160-K: Model 60, 100, 130	40 000 014	7916032
Höyrysulun tiivistyslevy: Model 60/100/130	40 000 015	7916033
Seinäteline: Model 60/100/130	40 000 016	7916034
Asennusjalusta: Model 150	40 000 039	7916037
Airfi-vesilukko kromattu	40 000 053	7916072
Filter set n:o 1, Model 60/100/130	40 000 001	7916035
Filter set n:o 2, Model 150	40 000 002	7916036
Filter set n:o 3, Model 250/350	40 000 003	7916089
dB-paketti, Model 60/100/130	40 000 089	-
Airfi KNX-Sovitin	40 000 098	-
Vakiopainesäätö, Tulo *	40 000 092	-
Vakiopainesäätö, Poisto *	40 000 093	-
Sulkupeltipaketti jousipalautteinen ø250mm, ulkoilma *	40 000 094	-
Sulkupeltipaketti jousipalautteinen ø250mm, jäteilma *	40 000 095	-
Suodatinvahti, tulo *	40 000 096	-
Suodatinvahti, poisto *	40 000 097	-

* Tehdasasennus Model 250/350

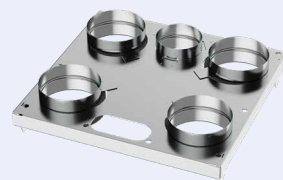
Model 60
kattokehyksellä
asennettuna



Airfi-vesilukko
40 000 053



Kattoasennuskehys 160-125-K
40 000 013



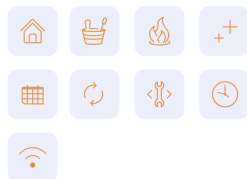
Kattoasennuskehys 160-160-K
40 000 014

Ohjaimet

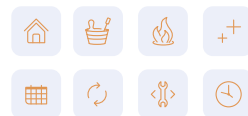
Helppokäyttöisillä ja nykyaikaisilla ohjaimilla ohjaat ilmanvaihtokonetta vaivattomasti. Voit ladata Airfi App -sovelluksen myös jo olemassa oleviin älylaitteisiin.



Mille WIFI



Mille WIRE



Sento



Uno

Uno-ohjainpaneelissa on viisi nopeutta.



Kotona/Poissa



Huoltopaneeli



Ohjaa useita koneita



Saunatoiminto



Tehostus



Langaton ohjaus



Takkatoiminto



Aikataulu



Aika ja päivämäärä

Airfi App

Sovelluksella voit ohjata ilmanvaihtokonettasi langattomasti Wi-Fi-verkon kautta.



Malli	Koodi	LVI-numero
5-nopeuksinen Uno-kiertokytkin	40 000 040	7916038
Kapasitiivinen Sento-ohjain	40 000 041	7916039
Mille-Wifi -ohjain	40 000 042	7916040
Mille-Wire -ohjain	40 000 052	7916065

Airfi

Frost Pro System



Tervetuloa uudelle energialuokan A+ aikakaudelle.

AFPS-tekniikalla Airfi Oy:n valmistamissa ilmanvaihtokoneissa saavutetaan A+ -luokituksen mukainen vuosihyötysuhde.

Airfi Frost Pro System (AFPS) on vakiona kaikissa Airfi Oy:n valmistamissa ilmanvaihtokoneissa. Uusi Airfi Frost Pro System (AFPS) on oppiva huurtumissuoja, jolla varmistetaan ilmanvaihtokoneen toimivuus lämmityskaudella!

Airfi Frost Pro Systems on suomalainen keksintö, jossa kennoa sulatetaan vain tarpeen vaatiessa. Ilmanvaihtokoneen toiminta taataan myös pitkäjäkaisilla kovilla pakkasilla.

Kennon sulatukseen käytettävä energia otetaan poistuvasta ilmasta. Näin lämmitysvastusten antama energia saadaan asunnon hyödyksi, eikä esimerkiksi jäteilmää lämmitetä etuvastuksilla.

Sulatustoimintoa käytetään optimaalisesti, mikä säästää energiaa verrattuna vanhempaan tekniikkaan. Oppiva toiminto yhdistettynä huurtumissuojaan huomioi koneen yksilölliset ominaisuudet, kuten suodattimien ja lämmöntalteenottokennon likaantumisen. Valitsemalla Airfi Oy:n energiatehokkaan ilmanvaihtokoneen säästät selvää energiaa.



Säädinkuvut

Säädinkupumallisto on suunniteltu kärynpoiston lisäksi asuntokohtaisen ilmanvaihkokoneen tai huippuimurin ohjaukseen.

**Pestävä rasvasuodatin**

Metallinen konepesun kestävä rasvasuodatin.

**Kiinteä rakenne**

Metallirakenteinen ja pitkäikäinen tuote.

**LED-valot**

Ekologiset ja pitkäikäiset LED-valot.

**Nopea asentaa**

Helppo ja nopea asentaa.

**Ilmanvaihto**

Säädinkuvut soveltuvat kodin ilmanvaihdon tai huippuimurin ohjaamiseen.

**Pistotulppaliitäntä**

Turvallinen ja nopea liitin kaikissa kuvuissa.

**Safera-turvatekniikka**

Osa tuotteista on yhteensopivia Safera-turvatekniikan kanssa.







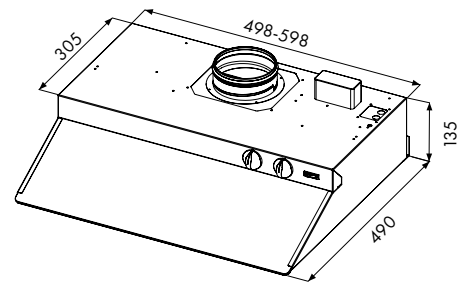
Katso s.25 kupu
asennettuna.

Pia-säädinkupu/tehostuskupu

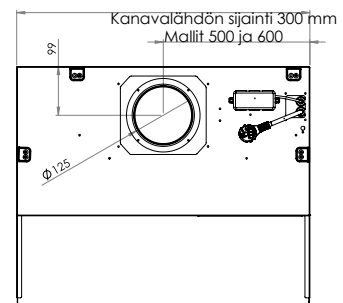
Klassinen kaapistoon asennettava säädinkupu, joka on nopea asentaa eri syvyisiin kaapistoihin.

Tekniset tiedot

- LED-valot, 2 x 4000 K
- Leveys 500 ja 600 mm
- Kiinteä rakenne, pistotulpalla
- Takapeitelista sisältyy toimitukseen
- Kanavaliitäntä 1 x 125 mm
- Konepestävä metallinen rasvasuodatin
- Saatavana Safera turvatekniikalla
- Tehostusläppä mekaanisella ajastimella (60 min)
- Säädinkuvut: Ilmanvaihdon tehostus sekä alipaineen kompensointi ruoanlaittoilanteessa
- Tehostuskuvut: Tehostustieto ulkoiseen järjestelmään
- AC-ohjaus, max 350 W
EC-ohjaus: Valittavissa työmaalla > jatkuva ohjaus /pysäyttävä malli (tehdasasetus)



MALLI600 - leveys 598 mm
MALLI500 - leveys 498 mm



Malli	Koodi	LVI-numero	Leveys	Väri	Ohjaus
Pia-SA50w	20 000 017	7916013	500	Valkoinen	1-5
Pia-SA60w	20 000 018	7916014	600	Valkoinen	1-5
Pia-SA58w	20 000 041	7916056	500	Valkoinen	Tehostus
Pia-SA68w	20 000 042	7916059	600	Valkoinen	Tehostus
Pia-SA57w-AC-EC	20 000 056	7916095	500	Valkoinen	AC/EC
Pia-SA67w-AC-EC	20 000 057	7916096	600	Valkoinen	AC/EC

Lisävaruste

Lisävaruste	Koodi
Safera Siro tai Sense integroitu yksikkö, kuputyypin mukaan	40 000 054
Safera Lieden virranhallintayksikkö PCU6.3, 3x16A 400V	40 000 056
Safera vesivuotovahti	40 000 057



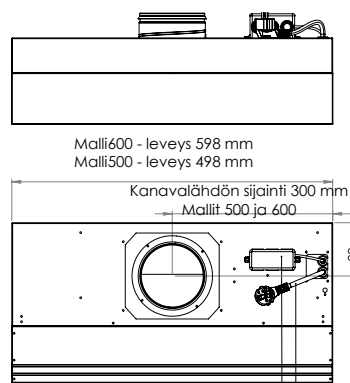
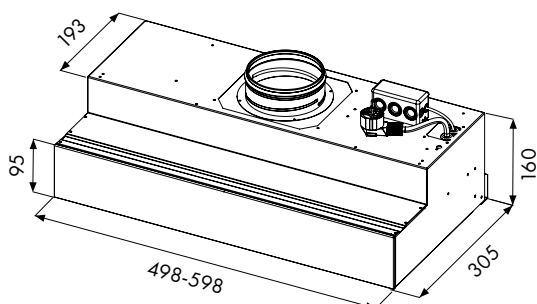
Katso s.19 kupu
asennettuna ja
ulos vedettynä.

Suvi-säädinkupu/tehostuskupu

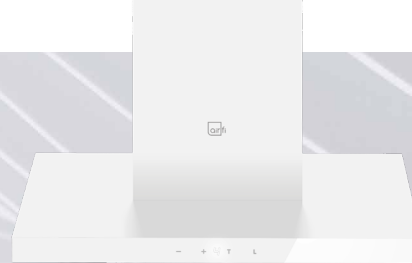
Ulosvedettävä kaapistoon integroitava säädinkupu, joka on nopea asentaa eri syvyyisiin kaapistoihin. Liukuosan syvyys myös säädettävissä.

Tekniset tiedot

- Säädinkuvut: Ilmanvaihdon tehostus sekä alipaineen kompensointi ruoanlaittotilanteessa
- Tehostuskuvut: Tehostustieto ulkoiseen järjestelmään
- EC-ohjaus: Valittavissa työmaalla > jatkuva ohjaus (tehdasasetus) / pysäyttävä malli
- Lisävaruste: AC-ohjausyksikkö, elektroniset kuvut, max 350 W (Airfi tuotekoodi 40 000 063)



Malli	Koodi	LVI-numero	Leveys	Väri	Ohjaus
Suvi-CF50w	20 000 025	7916021	500	Valkoinen	1-5
Suvi-CF60w	20 000 026	7916022	600	Valkoinen	1-5
Suvi-CF50s	20 000 027	7916023	500	Hopea	1-5
Suvi-CF60s	20 000 028	7916024	600	Hopea	1-5
Suvi-CF50b	20 000 031	7916027	500	Musta	1-5
Suvi-CF60b	20 000 032	7916028	600	Musta	1-5
Suvi-CF58w	20 000 043	7916058	500	Valkoinen	Tehostus
Suvi-CF68w	20 000 044	7916059	600	Valkoinen	Tehostus
Suvi-CF58s	20 000 047	7916062	500	Hopea	Tehostus
Suvi-CF68s	20 000 048	7916063	600	Hopea	Tehostus
Suvi-CF58b	20 000 045	7916060	500	Musta	Tehostus
Suvi-CF68b	20 000 046	7916061	600	Musta	Tehostus



Säädinkupu



Tehostuskupu

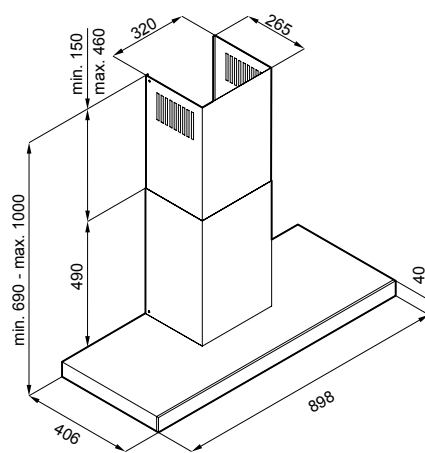
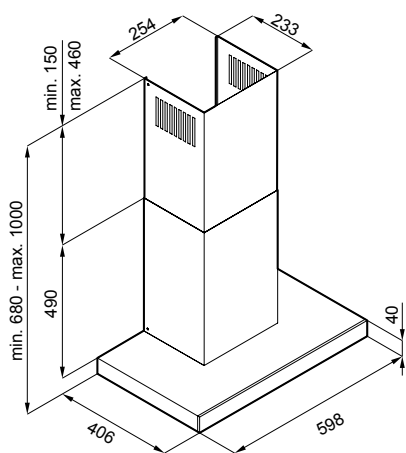
AC/EC
Ohjaus

Ida-säädinkupu

Vapaasti sijoiteltava seinämalli. Kuvussa on kapasitiiviset kytkimet integroituna etupaneeliin. Airfi-ilmanvaihtokoneen ja EC-huippuimurin ohjaamiseen.

Tekniset tiedot

- 2 x LED-valot, 4000 K
- Leveys 600 ja 900 mm
- Tehostusläppä sähköisellä ajastimella (60 min)
- Hormiliitännän koko 1 x 125 mm
- Kanavasuoja sisältyy toimitukseen
- Ilmanvaihdon tehostus ja alipaineen kompensointi ruokaa valmistettaessa (asetukset säädetään käyttönotettaessa, toiminto on myös ohitettavissa)
- EC-ohjaus: Valittavissa työmaalla > jatkuva ohjaus (tehdasasetus) / pysäyttävä malli
- Lisävaruste: AC- ohjausyksikkö, elektroniset kuvat, max 350 W (Airfi tuotekoodi 40 000 063)



Malli	Koodi	LVI-numero	Leveys	Väri	Ohjaus
Ida-CC60s	20 000 037	7916052	600	Musta/rst	1-5
Ida-CC90s	20 000 038	7916053	900	Musta/rst	1-5
Ida-CC68s	20 000 049	7916047	600	Musta/rst	Tehostus
Ida-CC98s	20 000 050	7916048	900	Musta/rst	Tehostus
Ida-CC60w	20 000 058	7916076	600	Valkoinen	1-5
Ida-CC90w	20 000 059	7916077	900	Valkoinen	1-5
Ida-CC68w	20 000 064	7916097	600	Valkoinen	Tehostus
Ida-CC98w	20 000 065	7916098	900	Valkoinen	Tehostus



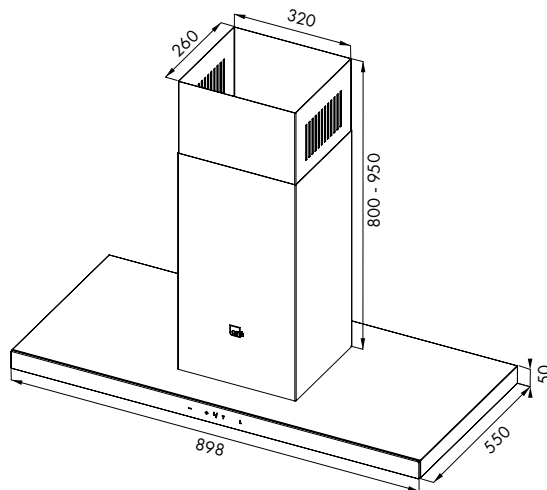
 Säädinkupu
  Tehostuskupu
  AC/EC Ohjaus

Eva-säädinkupu

Vapaasti asennettava saarekemalli, jonka asennuskorkeus on säädettävissä. Kuvussa on kapasitiiviset kytkimet integroituna etupaneeliin. Airfi-ilmanvaihtokoneen ja EC-huippumurin ohjaamiseen.

Tekniset tiedot

- 4 x LED-valot, 4000 K
- Tehostusläppä sähköisellä ajastimella (60 min)
- Hormiliitännän koko 1 x 125 mm
- Kanavasuoja sisältyy toimitukseen
- Ilmanvaihdon tehostus ja alipaineen kompensointi ruokaa valmistettaessa (asetukset säädetään käyttönotettaessa, toiminto on myös ohitettavissa)
- EC-ohjaus: Valittavissa työmaalla > jatkuva ohjaus (tehdasasetus) / pysäyttävä malli
- Lisävaruste: AC- ohjausyksikkö, elektroniset kuvat, max 350 W (Airfi tuotekoodi 40 000 063)



Normaali säätövara kiinnitys- ja kanavasuojalle: 800–950 mm

Tilauksesta saatavana erikoismatala toimitus: 650–800 mm (ilmoitettava tilattaessa)

Malli	Koodi	LVI-numero	Leveys	Väri	Ohjaus
Eva-CD90s	20 000 040	7916055	900	Musta/RST	1–5
Eva-CD98s	20 000 051	7916049	900	Musta/RST	Tehostus
Eva-CD90w	20 000 060	7916078	900	Valkoinen	1–5
Eva-CD98w	20 000 066	7916099	900	Valkoinen	Tehostus

Kerrostalokuvut

Kerrostalokupu on suunniteltu keskitettyihin ilmanvaihtojärjestelmiin. Kupu on suunniteltu niin, että asennus ja säätö on helppoa ja vaivatonta. Suoritusarvot mitataan painemittarilla ilman erillisiä mittauskoukkuja. Samasta pisteestä saadaan mitattua haluttu perusilmavirta ja tehostusilmavirta. Savunrajoitinventtiili on poistettavissa rasvasuodatintilan kautta.

Kerrostalokuvut täyttävät rakentamismääräyskokoelman ilmajäneristysvaatimuksen. Kaikki kerrostalokuvut täyttävät myös mittausstandardin SFS-EN-ISO 10140-2 ja ISO 717-1



Pestävä rasvasuodatin

Metallinen konepesun kestävä rasvasuodatin.



Kiinteä rakenne

Metallirakenteinen ja pitkäikäinen tuote.



LED-valot

Ekologiset ja pitkäikäiset LED-valot.



Nopea asentaa

Helppo ja nopea asennus.



Savunrajoitin

Turvallinen ja tyyppihyväksytty



Äänieristetty

Hiljainen käyntiääni



Hyvä kärynsieppaus

Kupu mahdollistaa hyvän kärynsieppauksen.



Safera-turvatekniikka

Osa tuotteista yhteensopiva Safera-turvatekniikan kanssa







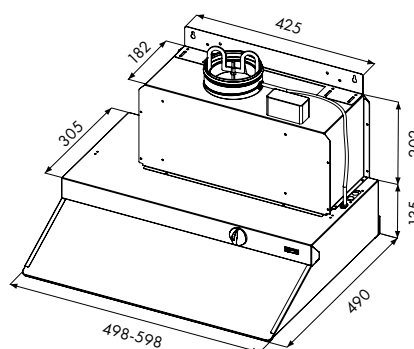
Katso s.25 kupu
asennettuna.

Pia-kerrostalokupu

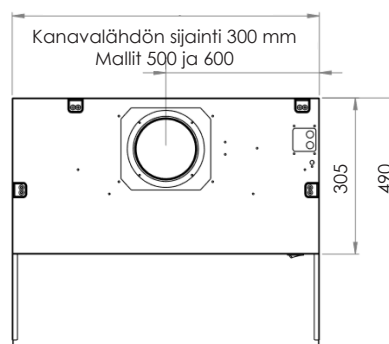
Klassinen kaapistoon asennettava kerrostalokupu on suunniteltu keskitettyihin ilmanvaihtojärjestelmiin. Nopea asentaa eri syvyisiin kaapistoihin. Savunrajoitinventtiili on poistettavissa rasvasuodatintilan kautta.

Tekniset tiedot

- LED-valot, 2 x 3 W 4000 K
 - Leveys 500 ja 600 mm
 - Tyyppihyväksytty savunrajoitin
 - Kiinteä rakenne, pistotulpalla
 - Tehostusläppä mekaanisella ajastimella (60 min)
 - Tehostustieto läpän asennosta:
 1. Potentiaalivapaa kärkitieto (vakio)
 2. Kompensointipelti 24VDC-ohjaus (max 7 W) (lisävaruste 40 000 062)
 3. Kompensointipelti 230VAC-ohjaus (vakio)
- Huom! Valitse oikea kytkentäkaapeli kompensointilaitteen ja kuvun välille.
- Takapeitelista sisältyy toimitukseen
 - Kanavaliitäntä 1 x 125 mm
 - Konepestävä metallinen rasvasuodatin
 - Saatavana Safera-turvatekniikalla



Malli600 - leveys 598 mm
Malli500 - leveys 498 mm



Malli	Koodi	LVI-numero	Leveys	Väri
Pia-SA55w	20 000 015	7916011	500	Valkoinen
Pia-SA65w	20 000 016	7916012	600	Valkoinen

Lisävaruste	Koodi
Muuntaja 230 VAC - 24 VDC kompensointipellin ohjaukseen	40 000 062
Safera Siro tai integroitu Sense-yksikkö, kuputyypin mukaan	40 000 054
Lieden virranhallintayksikkö Safera PCU6.3, 3x16A 400V	40 000 056
Safera-vesivuotovahti	40 000 057



Katso s.19 kupu
asennettuna ja
ulos vedettynä.

Suvi-kerrostalokupu

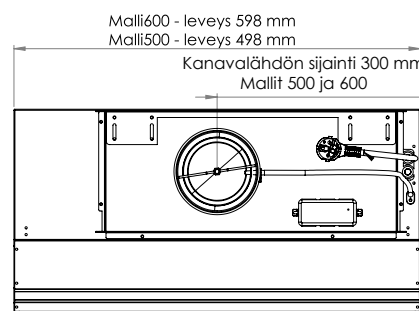
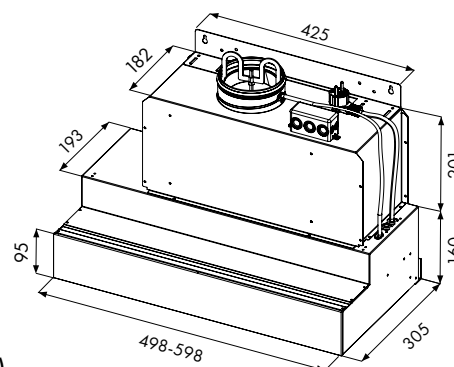
Ulosvedettävä kaapistoon integroitava kerrostalokupu. Kerrostalokupu on suunniteltu keskitettyihin ilmanvaihtojärjestelmiin. Nopea asentaa eri syvyisiin kaapistoihin. Savunrajoitinventtiili on poistettavissa rasvasuodatintilan kautta.

Tekniset tiedot

- LED-valot, 2 x 4000 K
- Leveys 500 ja 600 mm
- Tyyppihyväksytty savunrajoitin
- Ulosvedettävä, pistotulpalla
- Tehostusläppä ajastimella
- Tehostustieto läpän asennosta:
 1. Potentialivapaa kärkitieto (vakio)
 2. Kompensointipelti 24VDC-ohjaus max 7 W (vakio)

Huom! Kytettäessä valitaan oikosulkupalalla käytetäänkö potentialivapaata vai 24VDC -kompensointitietoa.

- Kostetusnäppäimistö integroitu lasiin
- Takapeitelista sisältyy toimitukseen
- Kanavaliitäntä 1 x 125 mm
- Konepestävä metallinen rasvasuodatin



Malli	Koodi	LVI-numero	Leveys	Väri
Suvi-CF55w	20 000 021	7916017	500	Valkoinen
Suvi-CF65w	20 000 022	7916018	600	Valkoinen
Suvi-CF55s	20 000 023	7916019	500	Hopea
Suvi-CF65s	20 000 024	7916020	600	Hopea
Suvi-CF55b	20 000 033	7916029	500	Musta
Suvi-CF65b	20 000 034	7916030	600	Musta




Kerrostalokupu

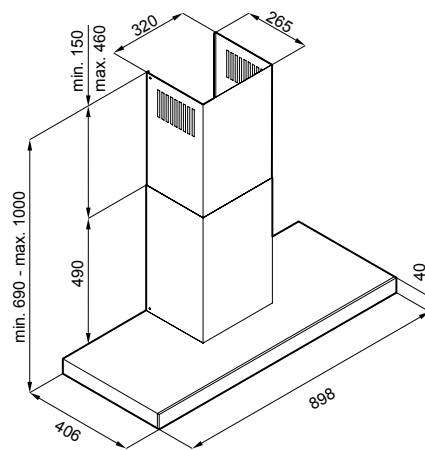
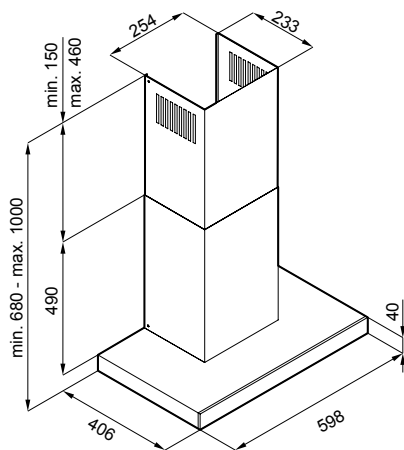
Ida-kerrostalokupu

Vapaasti sijoitettava seinämalli. Kuvussa on kapasitiiviset kytkimet integroituna etupaneeliin. Kerrostalokupu on suunniteltu keskitettyihin ilmanvaihtojärjestelmiin.

Tekniset tiedot

- LED-valot, 2 x 4000 K
- Leveys 600 ja 900 mm
- Tehostusläppä ajastimella
- Hormiliitännän koko 1 x 125 mm
- Tyyppihyväksytty savunrajoitin
- Konepestävä metallinen rasvasuodatin
- Tehostustieto läpän asennosta:
 1. Potentialivapaa kärkitieto (vakio)
 2. Kompensointipelti 24VDC-ohjaus max. 7 W (vakio)

Huom! Kytettäessä valitaan oikosulku-palalla käytetäänkö potentialivapaata vai 24VDC-kompensointitietoa.



Malli	Koodi	LVI-numero	Leveys	Väri
Ida-CC65s	20 000 035	7916050	600	Musta/rst
Ida-CC95s	20 000 036	7916051	900	Musta/rst
Ida-CC65w	20 000 061	7916079	600	Valkoinen
Ida-CC95w	20 000 062	7916080	900	Valkoinen




Kerrostalokupu

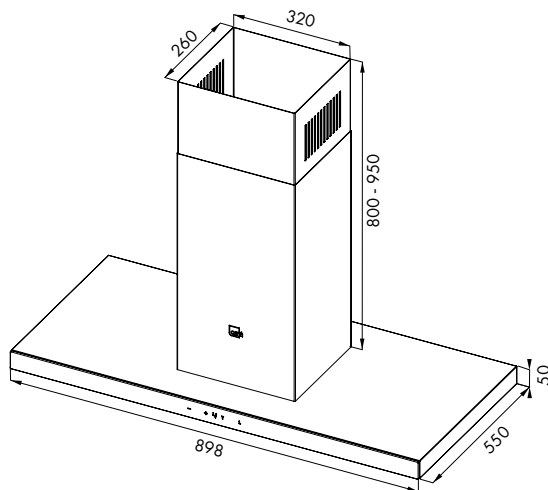
Eva-kerrostalokupu

Vapaasti asennettava saarekemalli. Kuvussa on kapasitiiviset kytkimet integroituna etupaneeliin. Kerrostalokupu on suunniteltu keskitettyihin ilmanvaihtojärjestelmiin.

Tekniset tiedot

- LED-valot, 4 x 4000 K
- Hormiliitännän koko 1 x 125 mm
- Tehostusläppä ajastimella
- Tyypihyväksytty savunrajoitin
- Konepestävä metallinen rasvasuodatin
- Tehostustieto läpän asennosta:
 1. Potentiaalivapaa kärkitieto (vakio)
 2. Kompensointipelti 24VDC-ohjaus max. 7 W (vakio)

Huom! Kytettäessä valitaan oikosulku-
palalla käytetäänkö potentiaalivapaata
vai 24VDC-kompensointitietoa.



Normaali säätövara
kiinnitys- ja kanavasuojoille
800–950 mm

Tilauksesta saatavana erikoismatala
toimitus 650–800 mm
(ilmoitettava tilattaessa)

Malli	Koodi	LVI-numero	Leveys	Väri
Eva-CD95s	20 000 039	7916054	900	Musta/RST
Eva-CD95w	20 000 063	7916081	900	Valkoinen

Liesituulettimet

Airfi-mallistoon kuuluu myös liesituulettimia. Liesituulettimet sisältävät aina oman puhaltimen. Airfi-liesituulettimiin saa lisävarusteena myös aktiivihiihluodattimen, jos poistoilman ulospuhaltaminen ei ole mahdollista.

**Pestävä rasvasuodatin**

Metallinen konepesun kestävä rasvasuodatin.

**Kiinteä rakenne**

Metallirakenteinen ja pitkäikäinen tuote.

**LED-valot**

Ekologiset ja pitkäikäiset LED-valot.

**Nopea asentaa**

Helppo ja nopea asentaa.

**Helppo ratkaisu**

Vanhaan keittiöön parempi ilmanlaatu aktiivihiihluodattimella

**Pistotulppaliitäntä**

Turvallinen ja nopea liitin kaikissa kuvissa.

**Aktiivihiihluodatus**

Liesituulettimiin on lisävarusteena saatavilla aktiivihiihluodattimet

**Helppokäyttöinen**

Selkeä ohjainpaneeli



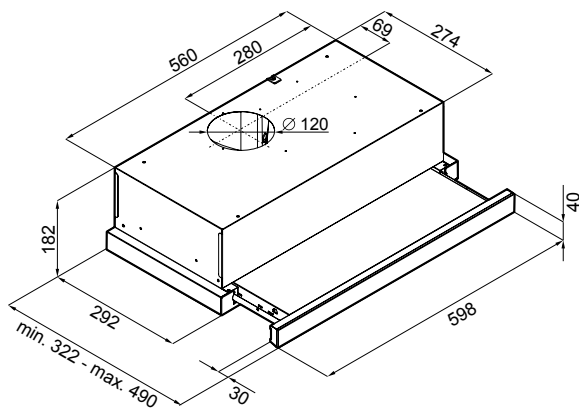


Ava-liesituuletin

Ulosvedettävä kaapistoon integroitava liesituuletin. Liesituulettimessa on kapasitiiviset kytkimet integroituna etupaneeliin. Omalla puhaltimella varustettu malli, jossa on pistotulppaliitäntä.

Tekniset tiedot

- 2 x LED-valot, 3400 K
- Hormiliitännän koko 1 x 120 mm
- Minimi/maksimi imuteho 275/500 (m³/h)
- Äänitasot: min 48 dB / max 50 dB
- 85 W:n moottori
- Energialuokka D
- Saatavana aktiivihilisuodattimella



Malli	Koodi	LVI-numero	Leveys	Väri
Ava-CB61w	20 000 007	7916004	600	Valkoinen
Ava-CB61b	20 000 008	7916005	600	Musta
Lisävaruste			Koodi	LVI-numero
Aktiivihilisuodatin Ava-CB61s, Ava-CB61w			40 000 032	7916070

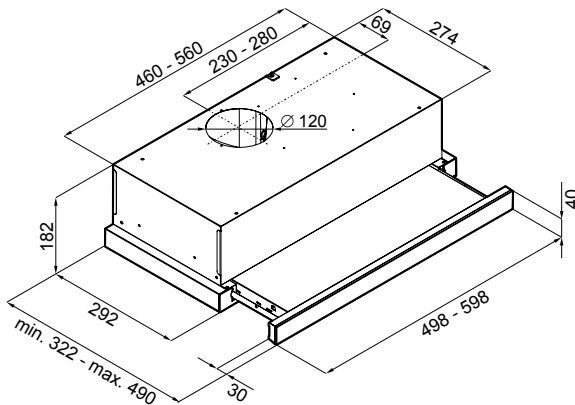


Rosa-liesituuletin

Ulosvedettävä kaapistoon integroitava liesituuletin. Liesituulettimen rungossa on sähköinen kytkin. Omalla puhaltimella varustettu malli, jossa on pistotulppaliitäntä.

Tekniset tiedot

- 2 x LED-valot, 3400 K
- Leveys 500 ja 600 mm
- Hormiliitännän koko 1 x 120 mm
- Minimi/maksimi imuteho: 135–141 / 190–198 (m³/h)
- Äänitasot: min 48 dB / max 50 dB
- 90 W:n moottori
- Energialuokka D
- Saatavana aktiivihilisuodattimella



Malli	Koodi	LVI-numero	Leveys	Väri
Rosa-SC51w	20 000 003	7916000	500	Valkoinen
Rosa-SC61w	20 000 004	7916001	600	Valkoinen
Rosa-SC51s	20 000 005	7916002	500	RST
Rosa-SC61s	20 000 006	7916003	600	RST
Lisävaruste			Koodi	LVI-numero
Aktiivihilisuodatin Rosa-SC61s, Rosa-SC61w, Rosa-SC51s, Rosa-SC51w			40 000 033	7916071

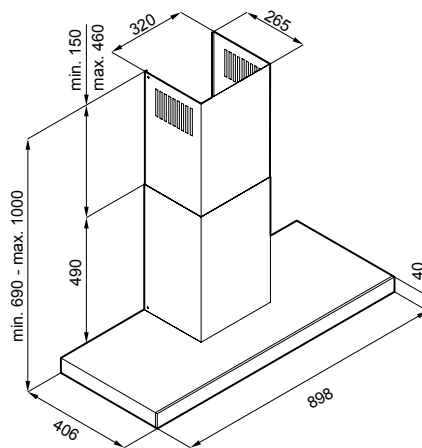
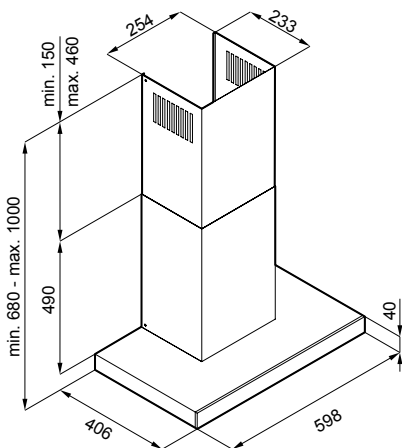


Ida-liesituuletin

Vapaasti sijoitettava seinämalli. Liesituulettimessa on kapasitiiviset kytkimet integroituna etupaneeliin. Omalla puhaltimella varustettu malli, jossa on pistotulppaliitäntä.

Tekniset tiedot

- 2 x LED-valot, 3400 K
- Leveys 600 ja 900 mm
- Liesikuvun ajastin 10–90 min.
- Hormiliitännän koko 1 x 150 mm
- Minimi/maksimi imuteho 275/500 (m³/h)
- Äänitasot: min 50–52 dB / max 63–66 dB
- 250 W:n moottori
- Energialuokka C
- Saatavana aktiivihiilisuodattimella



Malli	Koodi	LVI-numero	Leveys	Väri
Ida-CC61s	20 000 009	7916006	600	Musta/rst
Ida-CC91s	20 000 010	7916007	900	Musta/rst
Lisävaruste			Koodi	LVI-numero
Aktiivihiilisuodatin Ida-CC61s			40 000 031	7916069
Aktiivihiilisuodatin Eva-CD91s, Ida-CC91s			40 000 030	7916068

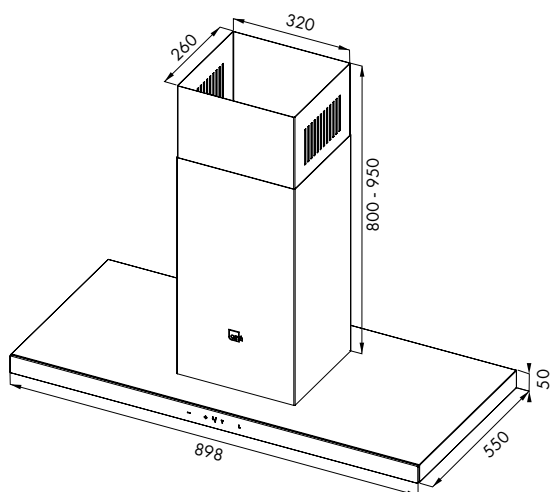


Eva-liesituuletin

Vapaasti sijoitettava saarekemalli, jonka asennuskorkeus on säädettävissä. Liesituulettimessa on kapasitiiviset kytkimet integroituna etupaneeliin. Omalla puhaltimella varustettu malli, jossa on pistotulppaliitäntä.

Tekniset tiedot

- 4 x LED-valot, 3400 K
- Liesikuvun ajastin 10–90 min.
- Hormiliitännän koko 1 x 150 mm
- Minimi/maksimi imuteho 320/530 (m³/h)
- Äänitasot: min 52 dB / max 66 dB
- 275 W:n moottori
- Energialuokka B
- Kanavasuoja sisältyy toimitukseen
- Saatavana aktiivihilisuodattimella



Malli	Koodi	LVI-numero	Leveys	Väri
Eva-CD91s	20 000 011	7916008	900	Musta/RST
Lisävaruste	Koodi	LVI-numero		
Aktiivihilisuodatin Eva-CD91s, Ida-CC91s	40 000 030	7916068		

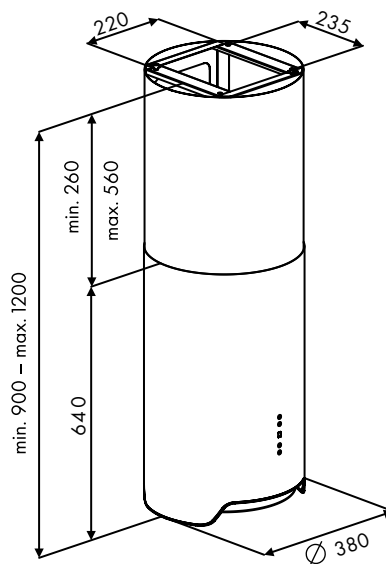


Sara-liesituuletin

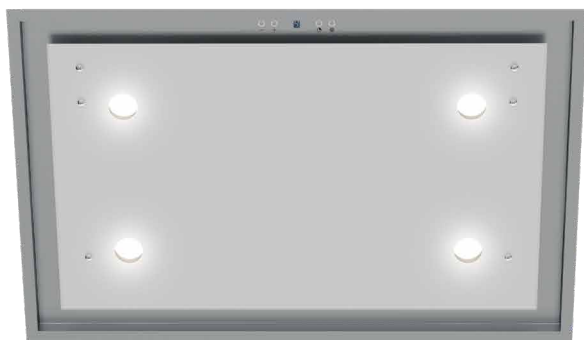
Vapaasti sijoitettava saarekemallinen liesituuletin. Antrasiitin värinen kuori, jossa elektroninen soft touch -ohjaus. Konepestävä rasvasuodatin. Pistotulppaliitäntä.

Tekniset tiedot

- LED-valot, 3400 K
- Liesikuvun ajastin 10–90 min.
- Hormiliitännän koko 1 x 120 mm
- Minimi/maksimi imuteho 278/510 (m³/h)
- Äänitasot: min 52 dB / max 62 dB
- 250 W:n moottori
- Energialuokka B
- Saatavana aktiivihiilisuodattimella



Malli	Koodi	LVI-numero	Väri
Sara-EA01a	20 000 012	7916009	Antrasiitti
Lisävaruste	Koodi	LVI-numero	
Aktiivihiilisuodatin Sara-EA01a	40 000 029	7916067	

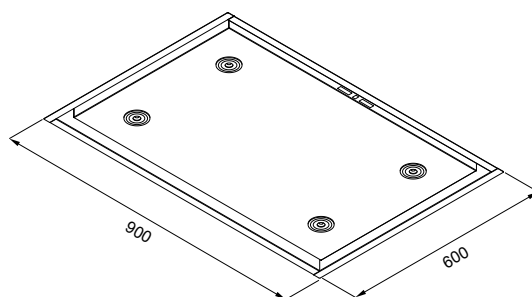
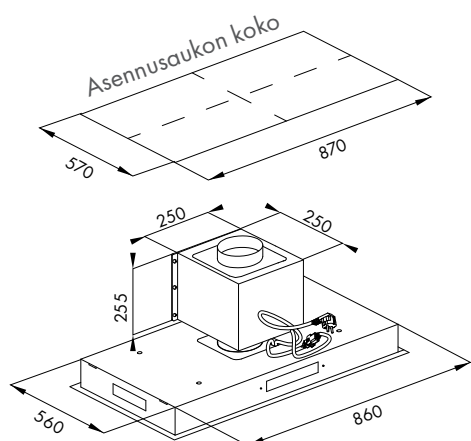


Jade-liesituuletin

Kattoon asennettava saarekemallinen liesituuletin. Ohjattavuus kaukosäätimellä tai kuvusta kapasitiivisellä ohjaimella. Konepestävät rasvasuodattimet. Neljä eri imutehoa.

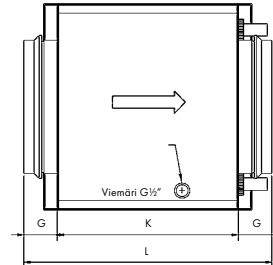
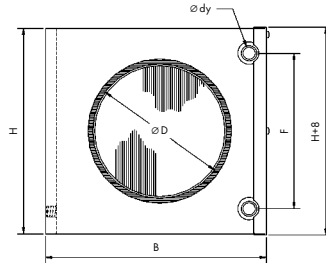
Tekniset tiedot

- 4 x LED-valot, 3400 K
- Liesikuvun ajastin 10–90 min.
- Hormiliitännän koko 1 x 150 mm
- Minimi/maksimi imuteho 260/585 (m³/h)
- Äänitasot: min 52 dB / max 62 dB
- 250 W:n moottori
- Energialuokka C
- Kaukosäädin sisältyy toimitukseen
- Saatavana aktiivihiilisuodattimella
- Puhallinsikkö voidaan sijoittaa myös kauemmas kanavistoon.



Malli	Koodi	LVI-numero	Väri
Jade-EB01w	20 000 013	7916010	Valkoinen
Lisävaruste	Koodi	LVI-numero	
Aktiivihiilisuodatin Jade-EB01w	40 000 028	7916066	

Lisävarusteet



Kanavapatterit

CWK-sarjan vesijäähdytteisiä pyöreitä kanavalämmittimiä käytetään jäähdyttämään ilmastointijärjestelmässä kiertävää ilmaa. CWK-mallia voidaan käyttää myös yksinään yksittäisten huoneiden tai alueiden jäähdyttämiseen.

	Ilmavirta	Painehäviö	Ilma sisään	Ilma sisään	Ilma ulos	Teho	Vesivirta	Painehäviö vesipuolella
	m ³ /h	Pa	°C	% RH	°C	kW	l/s	kPa
Teho CWK 160-3-2,5	145	9	25	50	13,1	0,7	0,03	4,4
	145	10	30	45	13,9	1,1	0,04	9,8
	250	21	25	50	14,4	1,1	0,04	9,4
	250	22	30	45	15,9	1,6	0,06	20,2
	355	38	25	50	15,3	1,3	0,05	14,6
	355	40	30	45	17,3	2,0	0,08	31,2
Teho CWK 200-3-2,5	255	9	25	50	13,4	1,2	0,05	2,5
	255	9	30	45	14,1	1,9	0,07	5,8
	390	16	25	50	14,2	1,7	0,07	4,7
	390	17	30	45	15,5	2,5	0,10	10,3
	555	29	25	50	15,1	2,1	0,08	7,4
	555	30	30	45	16,8	3,2	0,13	16,1
Teho CWK 250-3-2,5	360	7	25	50	13,1	1,7	0,07	2,3
	360	8	30	45	13,6	2,7	0,11	5,4
	630	17	25	50	14,1	2,7	0,11	5,3
	630	18	30	45	15,4	4,1	0,16	11,5
	900	29	25	50	15,0	3,5	0,14	8,4
	900	31	30	45	16,8	5,3	0,21	17,8

Malli	ØD mm	B mm	H mm	Ø dy mm	F mm	G mm	K mm	L mm	Putkiston sisätilavuus	Paino	Koodi	LVI-numero
CWK 125-3-2,5	125	326	255	10	175	35	280	350	0,4 l	6 kg	40 000 044	-
CWK 160-3-2,5	160	326	255	10	175	40	280	360	0,4 l	6 kg	40 000 045	7916073
CWK 200-3-2,5	200	411	330	22	250	40	280	360	0,7 l	9 kg	40 000 046	7916074
CWK 250-3-2,5	250	486	405	22	325	40	280	360	1,1 l	11 kg	40 000 047	7916075
CWK 315-3-2,5	315	560	504	22	400	40	280	360	1,6 l	15 kg	40 000 091	-



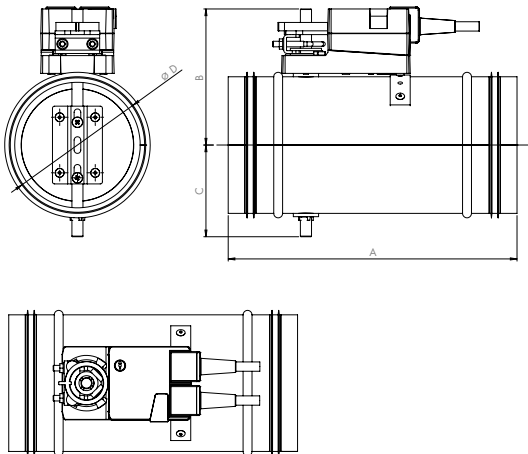
Santeri-säätöpelti

Asennettu ja säädetty kompensointiyksikkö tasapainottaa yleispoiston ja liesikuvun tehostuksen aikaisen alipaineen. Alipaineen tasaus tapahtuu siten, että kompensointiyksikkö saa tiedon liesikuvulta kun liesikuvun tehostusläppä on avattu, jolloin se lisää vastaavan määrän tuloilmavirtaa huoneistoon.

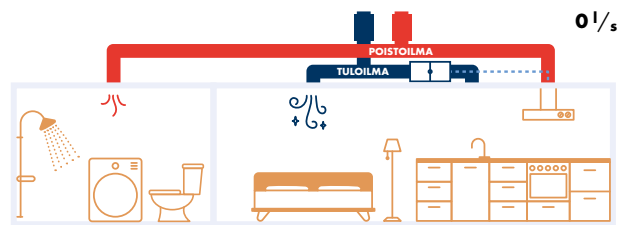
Esimerkki

Säätöpeltiyksikön avulla voidaan tasapainottaa ilmanvaihtoa. Esimerkiksi kerrostalossa liesikuvun tehostuksen aiheuttama alipaine voidaan kompensoida lisäämällä tuloilmavirtaa.

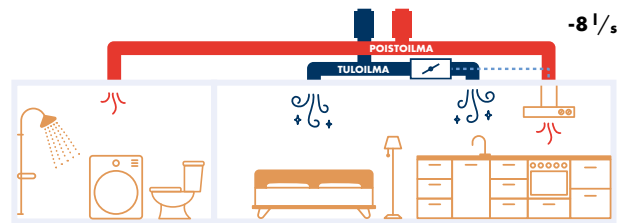
Tärkeää! Varmista huolto- ja säätömahdollisuus. Huomioi puhdistusluukut tarvittaessa!



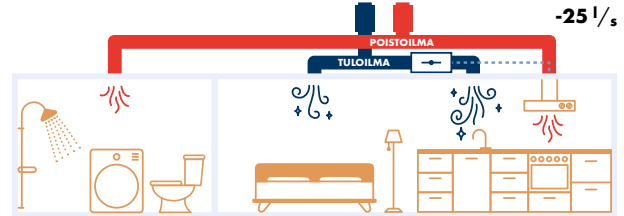
Liesikuvun läppä suljettu:



Liesikuvun yleispoisto (perusilmavirta):



Liesikuvun läppä auki:



Malli	P/N	LVI	Ø D	A	B	C	Tyyppi	Jännite	Liesikupu
Santeri-125-LM24A	40000058	8417700	125	260	125	80	Kompensointitoimilaite	24 V	Suvi, Ida ja Eva
Santeri-125-LF24	40000059	8417701	125	260	160	80	Jousipalautteinen toimilaite	24 V	Suvi, Ida & Eva
Santeri-125-LM230A	40000060	8417702	125	260	125	80	Kompensointitoimilaite	230 V	Pia
Santeri-125-LF230	40000061	8417703	125	260	160	80	Jousipalautteinen toimilaite	230 V	Pia

Haluttaessa pelti löytyy myös kokoluokassa 160 mm (toimitusmyynti).

Myyntitiimimme



ITÄ-UUSIMAA, LAHTI JA ITÄ-SUOMI

Mika Kasper
+358 (0)41 312 0109
mika.kasper@airfi.fi



SATAKUNTA, PIRKANMAA JA POHJOIS-SUOMI

Aki Löfgren
+358 (0)40 565 3843
aki.lofgren@airfi.fi



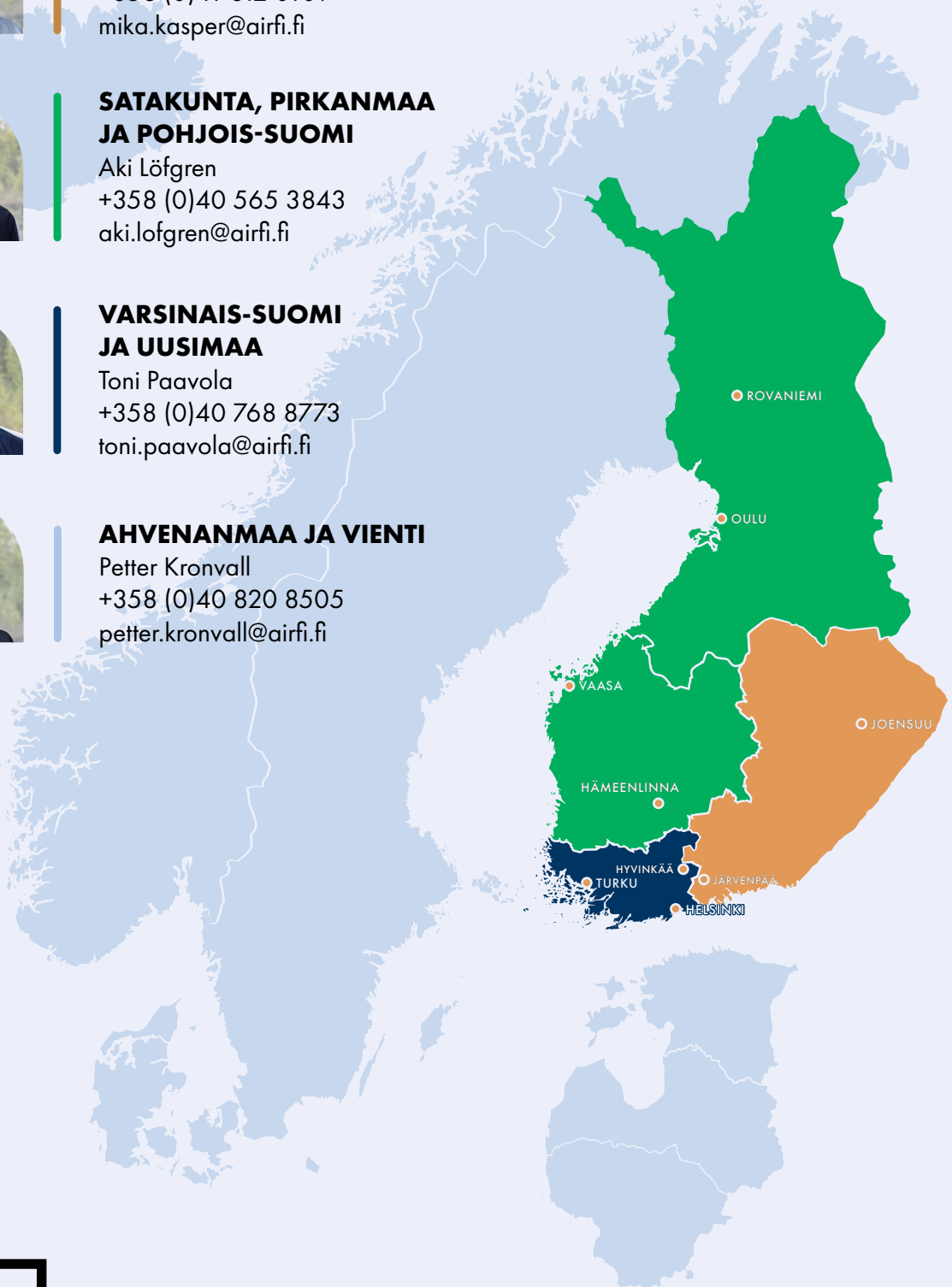
VARSINAIS-SUOMI JA UUSIMAA

Toni Paavola
+358 (0)40 768 8773
toni.paavola@airfi.fi



AHVENANMAA JA VIENTI

Petter Kronvall
+358 (0)40 820 8505
petter.kronvall@airfi.fi



Airfi Oy AB
Piilipuunkatu 11
21200 Raisio, Finland

02 430 3300
www.airfi.fi
info@airfi.fi

60 800 225 FI
REV C2-2024