

Airfi Sento - Asennusohje

LVI n:o 7916039, Airfi 40000041



Kuva 1. Kytkimen kiinnityskehys kuvan mukaan seinään, ruuvit ylä- ja alapuolelle.

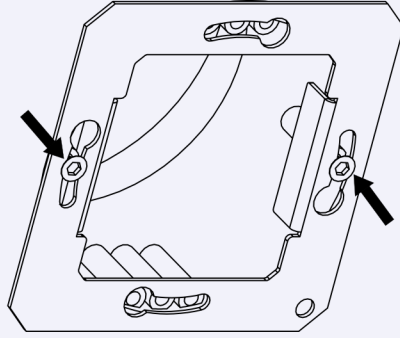
Sähkökytkentä kytkentäkuvan mukaan Airfi-koneen ulkoiseen liityntälaatikkoon.

Kuva 2. Aseta alareuna sijaintiinsa ja kallista kytkimen runkoa seinää kohteen.

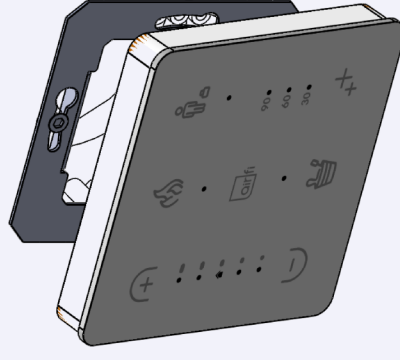
Kuva 3. Tarvittaessa paina yläpuolen lukituskynnestä kohti kytkinrunkoa.

Kytkin irroitetaan vetämällä yläosaa ulospäin tasopinnasta.

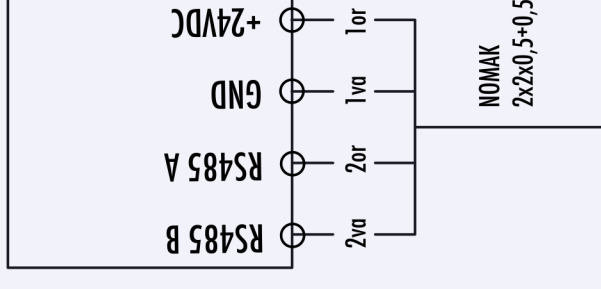
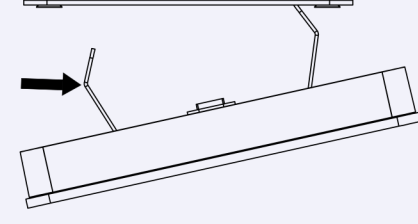
Kuva 1



Kuva 2



Kuva 3



Liityntäkotelossa kytkentäjärjestys kotelon printin mukaan.

Jätä liityntäkotelon hyppylanka välille Speed1 (tai Speed2/Speed3) ja +24-COM. Tämä määrittää nopeuden jolla kone käynnistyy virtakatkoksen jälkeen.

Sento, kiinteästi johdoteittava 1-os kojerasia (SU)

Suosittelu asennuskorkeus 1,6m

DIP

1:RS485 Termination ON/OFF

2:Saunapainike ON/OFF

3:Takkapainike ON/OFF

4:Ohjain 1 master OFF (oletus)

Ohjain 2 slave ON

(ohjain2:n on tuettava toimintoa sekä iv-koneen sw >2.9.0)



DIP-kytkimen oletusasennot



Airfi Oy AB
Piilipuunkatu 11
21200 Raisio, Finland

02 430 3300
www.airfi.fi
info@airfi.fi