

Airfi

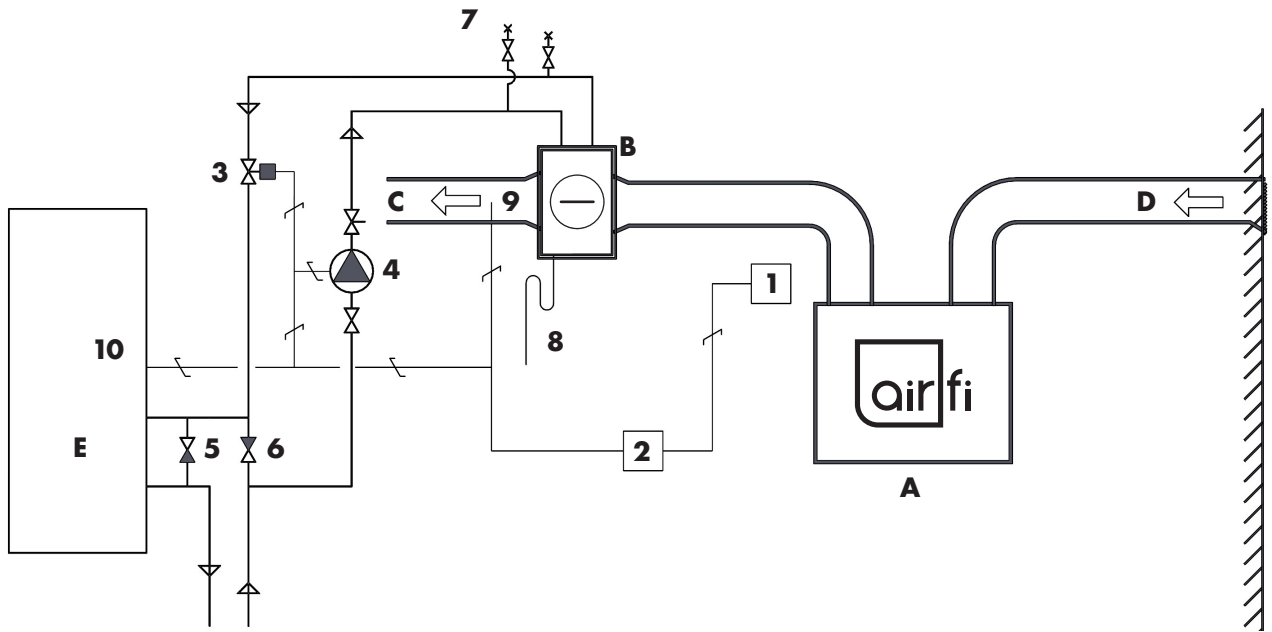
Viilennyspatteri tuloilmakanavassa.

Väliaine: liuos

Asennusohje

Huom! Kuva on periaatekaavio. Muista aina käyttää LVI-suunnittelijan/lämpöpumppuvalmistajan asennus- ja kytkentäsuunnitelmaa.

Kuvassa esiintyvät kytkennät ja toimilaitteet eivät kuulu Airfin toimitukseen.



- | | |
|---------------------------------|--|
| A Airfi ilmanvaihtokone | 1 Airfi ulkoinen kytkentäkotelo/viilennyslupa (releohjaus), (Airfi lisävaruste 40 000 067)* |
| B Airfi Viilennyspatteri | 2 Syöttö ryhmäkeskuksesta |
| C Tuloilma asuntoon | 3 Magneettiventtiili tai 2-tieventtiili toimilaitteella (virrattomana sulkeutuu) |
| D Ulkoilma koneelle | 4 Kiertovesipumppu |
| E Maalämpöpumppu | 5 Yksisuuntaventtiili lämpöpumpun ohitusta varten (tarvittaessa) |
| | 6 Yksisuuntaventtiili |
| | 7 Ilmaukset linjan korkeimpiin kohtiin |
| | 8 Viilennyspatteri ja kondenssiveden poisto |
| | 9 Ulkoinen alaraja-anturi (tarvittaessa)** |
| | 10 Käynnistystieto maalämpöpumpun keruupiirin kiertovesipumpulle (tarvittaessa) |

*Huomioi relevalinnassa releen kytkennän ensiö: max teho 24VDC 10 mA
Airfin toimittamassa releessä sallittu kytkentäkuorma oikea sekä Din-kisko adapteri ja toimintoa osoittava led valmiina (TUOTE Airfi-lisävaruste 40000067).

**Esim. IMIT 0-40C, kapillaarin pituus noin 90 cm, koodit: 11M000313 / TR2 540539

Toiminta

Kytentäkaaviot ovat periaatekaavioita. Muista käyttää aina LVI-suunnittelijan/lämpöpumppuvalmistajan asennus- ja kytkentäsuunnitelmaa. Kytke kanavapatteri aina vastavirtaperiaatteella.

Lämmönkeruupiirin paluuputki yhdistetään patteriyksikön menoputkeen. Patterilta palaava neste ohjataan lämmönkeruupiirin paluuputkeen periaatekuvan mukaisesti.

Jossain tapauksissa maalämpöpumppu tulee ohittaa lämpöpumpun sisäisten painehäviöiden takia, jotta nestekierto toimii myös maalämpöpumpun ollessa pysähdyksissä. Varmista silloin, että yksisuuntaventtiilin (5) painehäviö on pienempi kuin maalämpöpumpun sisäinen painehäviö. Muista, että yksisuuntaventtiili tulee mitoittaa tapauskohtaisesti

Riippuen maalämpöpumpusta saattaa myös olla mahdollista, että maalämpöpumpun keruupiirin pumppu voidaan käynnistää samalla, kun viilennyspatterin kiertovesipumppu käynnistyy.

Esimerkkikaavio esittää kytkentää missä viilennyspatterin väliaineena käytettävä liuos sisältää pakkasenkesto-ominaisuuksia, esim maalämpöneste tai vastavaa.

Kytentäpisteen toiminnan valinta

Valitse koneen potentiometrivalikosta tai Mille Wire -huoltosäätimestä haluttu toiminto ja käynnistä kone uudelleen. Ohjelmisto määrittää käynnistyessään halutun toimintotavan.

- 0 = ulkoilmapeltireleen ohjaus (tehdasasetus)
- 1 = Liuospatteri (VESI), Sijainti tuloilmakanavassa (viilennys) (erillinen dokumentti)
- 2 = Liuospatteri, Sijainti ulkoilmakanavassa (esilämmitys / viilennys)
- 3 = Liuospatteri, Sijainti tuloilmakanavassa (viilennys)

Vaadittava ohjelmistoversio: Kone 2.9.2 / Airfi Mille Wire - 2.2.1

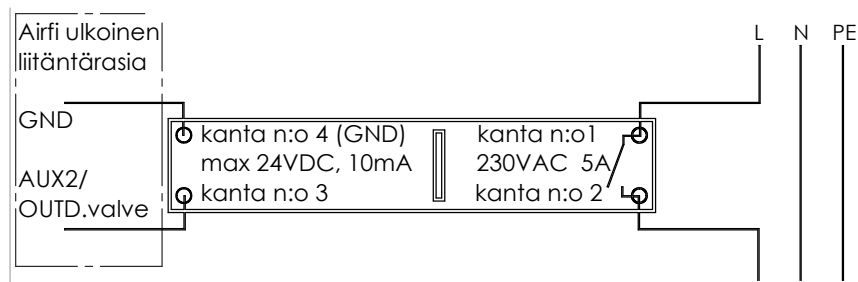
Kanavapatterin toimintaa ohjataan Airfi-koneen sisäisen ulkoilma-anturin ohjaamana. Voit tarvittaessa asentaa ulkoisen alarajatermostaatin rajoittamaan viilennyspatterin jälkeistä tuloilman lämpötilaa (katso periaatekytkennästä).

Viilennyslupa: Kun ulkoilman lämpötila ylittää viilennyksen lämpötilarajan, ohjelma antaa viilennysluvan. Lämpötilaraja säädettävissä (tehdasasetus +17°C) . Pumpun pysähtyessä venttiili sulkeutuu estäen virtauksen.

Varmista, että kaikki toimilaitteet ja osat soveltuvat lämmönkeruupiirin nesteelle.

Huolellinen eristys parantaa kanavien kondensoitumisriskiä, minimi 19 mm solukumieriste. Eristyksessä tulee aina noudattaa kansallisia määräyksiä. Muista myös kanavapatterin kondenssivedenpoisto.

Rele-periaatekytkentä



Sijoita rele esim. ryhmäkeskukseen. Rele esim. RP1A23D6M1, releen AC-piiri ei kytkeydy jollei kuorma ole vähintään 20 mA. Varmista huoltotilanne ja virrankatkaisu.

Kun pumppu pysähtyy tai alarajatermostaatti rajoittaa viilennystä, magneettiventtiilin tai 2-tieventtiilin toimilaitteen tulee sulkeutua.



Airfi Oy AB
Piilipuunkatu 11
21200 Raisio, Finland

02 430 3300
www.airfi.fi
info@airfi.fi