

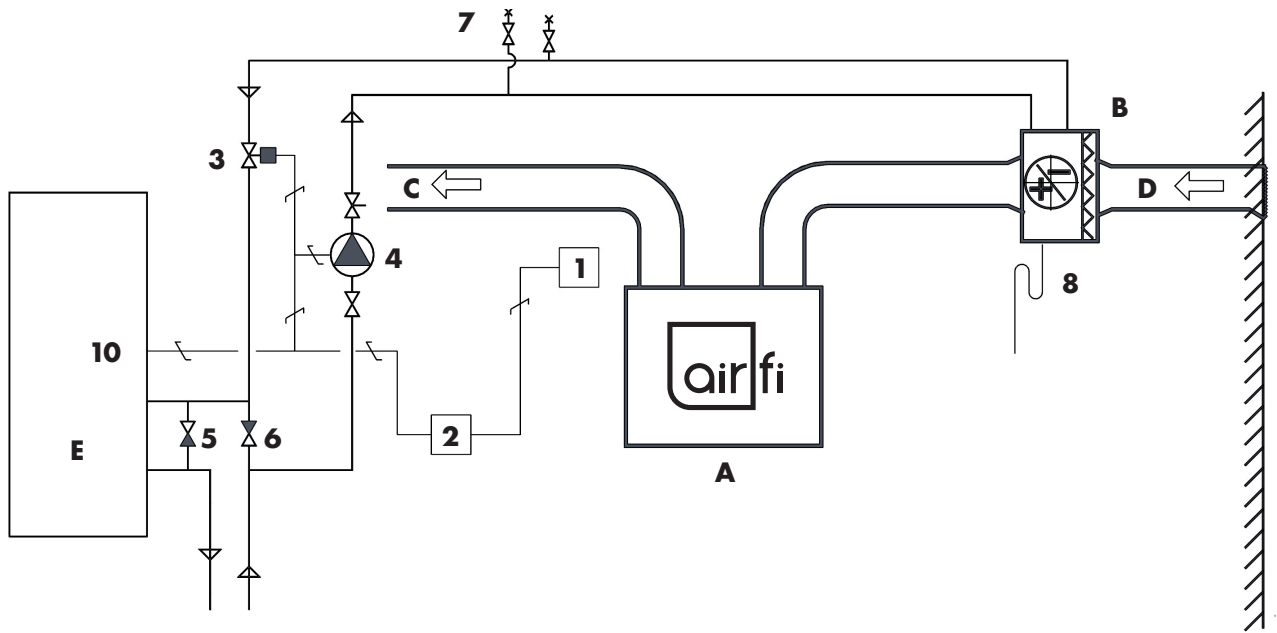
# Airfi

## Esilämmitys/viilennyspatteri ulkoilmakanavassa Väliaine: liuos

### Asennusohje

**Huom!** Kuva on periaatekaavio. Muista aina käyttää LVI-suunnittelijan/lämpöpumppuvalmistajan asennus- ja kytkentäsuunnitelmaa.

Kuvassa esiintyvät kytkennät ja toimilaitteet eivät kuulu Airfin toimitukseen.



- |   |   |
|---|---|
| <b>A</b> Airfi ilmanvaihtokone                    | <b>1</b> Airfi ulkoinen kytkentäkotelo / viilennyslupa (releohjaus), (Airfi lisävaruste 40 000 067) * |
| <b>B</b> Airfi Viilennys-/<br>Esilämmitys-patteri | <b>2</b> Syöttö ryhmäkeskuksesta  |
| <b>C</b> Tuloilma asuntoon                        | <b>3</b> Magneettiventili tai 2-tieventili toimilaitteella (virrattomana sulkeutuu)                   |
| <b>D</b> Ulkoilma koneelle                        | <b>4</b> Kiertovesipumppu   |
| <b>E</b> Maalämpöpumppu                           | <b>5</b> Yksisuuntaventili lämpöpumpun ohitusta varten (tarvittaessa)                                 |
|   | <b>6</b> Yksisuuntaventili  |
|   | <b>7</b> Ilmaukset linjan korkeimpiin kohtiin   |
|   | <b>8</b> Viilennys/esilämmityspatteri ja kondenssiveden poisto  |
|   | <b>9</b> –  |
|   | <b>10</b> Käynnistystieto maalämpöpumpun keruupiirin kiertovesipumpulle (tarvittaessa)                |

**Huom!** Muista, varmistaa liuospatentin ja toimilaitteiden oikea pakkakestävyys esilämmityskäytössä. Patteri tulee suojata suodattimella jos se sijaitsee ulkoilmakanavassa.

\*Huomioi relevalinnassa releen kytkennän ensiö: max teho 24VDC 10mA.  
Airfin toimittamassa releessä sallittu kytkentäkuorma on oikea sekä Din-kisko adapteri ja toimintoa osoittava led ovat valmiina (TUOTE Airfi-lisävaruste 40000067).

# Toiminta

Kytkenäkaaviot periaatekaavioita. Muista käyttää aina LVI-suunnittelijan/lämpöpumppuvalmistajan asennus- ja kytkentäsuunnitelmaa. Kytke kanavapatteri aina vastavirtaperiaatteella.

Lämmönkeruupiirin paluuputki yhdistetään patteriyksikön menoputkeen. Patterilta palaava neste ohjataan lämmönkeruupiirin paluuputkeen periaatekuvan mukaisesti.

Jossain tapauksissa maalämpöpumppu tulee ohittaa lämpöpumpun sisäisten painehäviöiden takia, jotta nestekierto toimii myös maalämpöpumpun ollessa pysähdyksissä. Varmista silloin, että yksisuuntaventtiilin(5) painehäviö on pienempi kuin maalämpöpumpun sisäinen painehäviö. Muista, että yksisuuntaventtiili tulee mitoittaa tapauskohtaisesti. Riippuen maalämpöpumpusta saattaa myös olla mahdollista, että maalämpöpumpun keruupiirin pumppu voidaan käynnistää samalla, kun viilennuspatterin kiertovesipumppu käynnistyy.

**Huom!** Muista varmistaa liuospatterin ja toimilaitteiden pakkakestävyys esilämmityskäytössä. Patteri tulee suojata suodattimella, jos se sijaitsee ulkoilmakanavassa. Varmista, että kaikki toimilaitteet ja osat soveltuvat lämmönkeruupiirin nesteelle.

## Kytkenäpisteen toiminnan valinta

Valitse koneen potentiometrivalikosta tai Mille Wire -huoltosäätimestä haluttu toiminto ja käynnistä kone uudelleen. Ohjelmisto määrittää käynnistyessään halutun toimintotavan.

- 0 = ulkoilmapeltireleen ohjaus (tehdasasetus)
- 1 = Liuospatteri (VESI). Sijainti tuloilmakanavassa (viilennys) (erillinen dokumentti)
- 2 = Liuospatteri. Sijainti ulkoilmakanavassa (esilämmitys/viilennys)
- 3 = Liuospatteri. Sijainti tuloilmakanavassa (viilennys)

Vaadittava ohjelmistoversio: Kone 2.9.2 / Airfi Mille Wire - 2.2.1

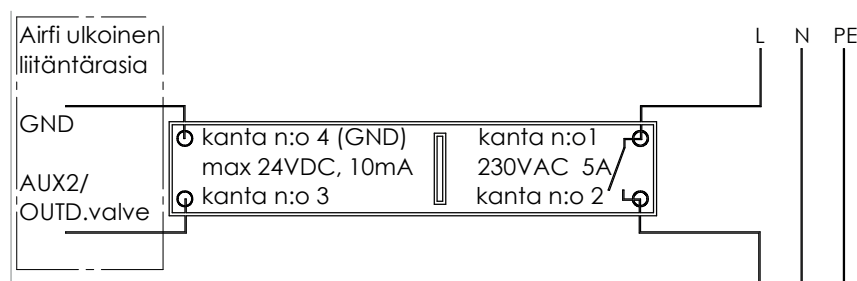
Kanavapatterin toimintaa ohjataan Airfi-koneen sisäisten antureiden mukaisesti.

Esilämmitys käynnistyy, kun ulkoilman lämpötila on talvikaudella kylmempi kuin -4 astetta (arvo säädettävissä)

Viilennys käynnistyy, kun tuloilma kanavalähdössä ylittää tuloilman lämpötilan asetusarvon ja lämmöntalteenoton ohituksen sallittu raja on saavutettu. Arvo on sallittu alaraja plus kaksi astetta.

Huolellinen eristys parantaa kanavien kondensoitumisriskiä. Solukumieristeen minimipaksuus on 19 mm. Eristyksessä tulee aina noudattaa kansallisia määräyksiä. Muista myös kanavapatterin kondenssivedenpoisto.

## Rele-periaatekytkentä



Sijoita rele esim. ryhmäkeskukseen.  
Rele esim. RP1A23D6M1,  
releen AC-piiri ei kytkeydy jollei  
kuorma vähintään 20mA.  
Varmista huoltotilanne ja virrankatkaisu.

Kun pumppu pysähtyy tai alarajatermostaatti rajoittaa viilennystä, magneettiventtiilin tai 2-tieventtiilitoimilaitteen tulee sulkeutua.



Airfi Oy AB  
Piilipuunkatu 11  
21200 Raisio, Finland

02 430 3300  
www.airfi.fi  
info@airfi.fi